

Nokia.4A0-114.v2023-03-11.q14

試験コード:	4A0-114
試験名称:	Nokia Border Gateway Protocol Fundamentals for Services
認定資格:	Nokia
無料問題数:	14
バージョン:	v2023-03-11
アクセス数:	325
ページビュー数:	140
https://www.jpnpdf.com/Nokia.4A0-114.v2023-03-11.q14-mondaishu.html	

最新問題: 1

分散型 EVPN VPRN サービスに関する次の記述のうち、間違っているものはどれですか？

- A. 構成されたルート ターゲットは、受信した BGP ルート更新のどれがこの VPRN に関連するかを PE ルーターに示します。
- B. カスタマー サイト向けとバックホール VPLS 向けの 2 種類のインターフェイスが必要です。
- C. MP-BGP と EVPN アドレス ファミリに依存して、ルーティング テーブルに入力します。
- D. 顧客サイト間で IP パケットを運ぶルーターとして機能します。

Answer: B (メッセージを残す)

最新問題: 2

自律システムには、BGP で構成された 7 つのルーターがあります。フルメッシュ構成にはいくつの iBGP セッションが必要ですか？

- A. 42
- B. 21
- C. 7
- D. 13

Answer:

B

最新問題: 3

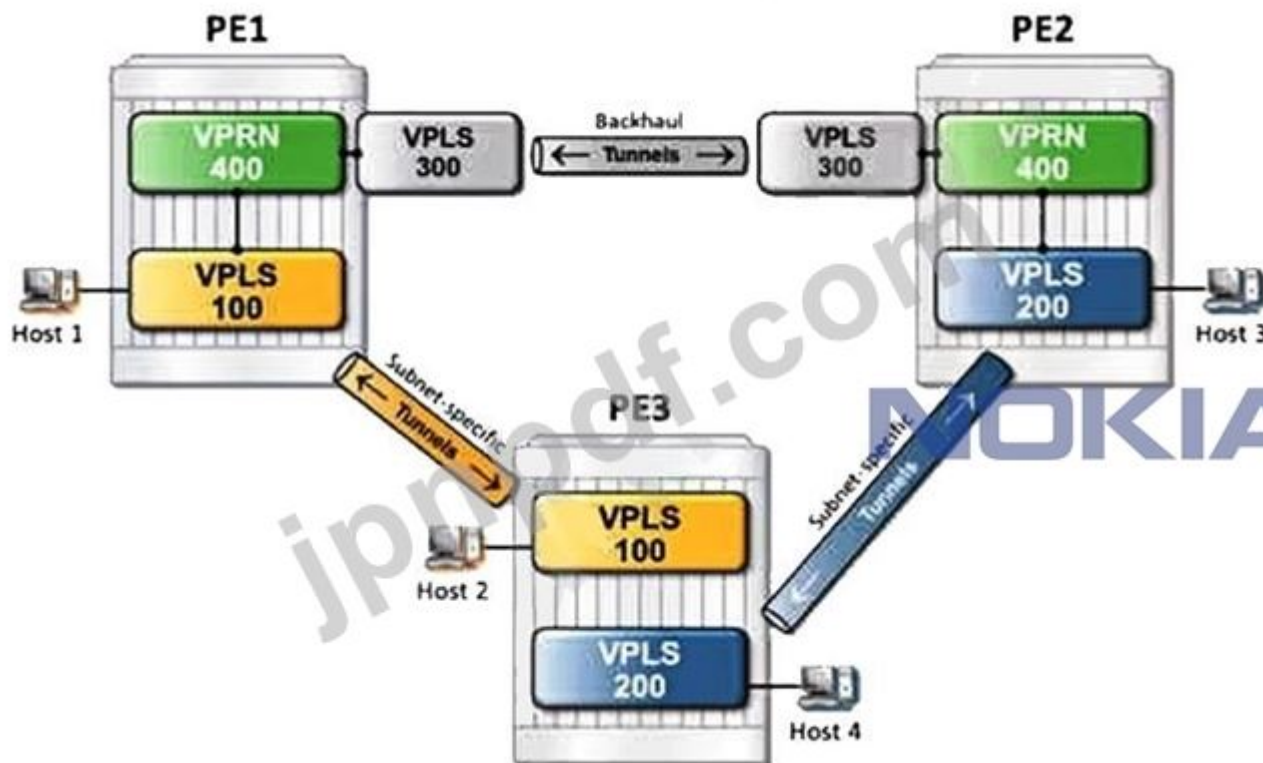
BGP セッションが「接続」状態のままになっています。次のうち、最も可能性の高い理由はどれですか？

- A. BGP プロトコルは、ローカル ルーターで管理上無効になっています。
- B. リモート BGP ピアは正しく構成されていますが、ローカル ルーターは構成されていません。
- C. BGP プロトコルは、リモート BGP ピアで管理上無効になっています。
- D. ローカル ルーターは正しく構成されていますが、リモート BGP ピアは構成されていません。

Answer: D ([メッセージを残す](#))

最新問題: 4

図のルーター PE1 と PE2 は、EVPN サービス VPLS 300 に関連付けられたルート ターゲット値を伝送する MP-BGP ルート アップデートを交換します。これらのルート アップデートには、どのような種類のアドレッシング情報が含まれていますか？



- A. ラベル-IPv4
- B. VPN-IPv4
- C. EVPN IP プレフィックス
- D. EVPN MAC

Answer: ([解答を表示する](#))

最新問題: 5

AS_PATH とはどのような BGP パス属性ですか？

- A. よく知られている必須
- B. オプションの推移的
- C. 周知の任意
- D. オプションの非推移的

Answer: A ([メッセージを残す](#))

最新問題: 6

AS 65100 のルーターは、138.120.0.0/16 の 3 つのルートを受け取ります。最初のルートの AS パスは 65200 65400 です。

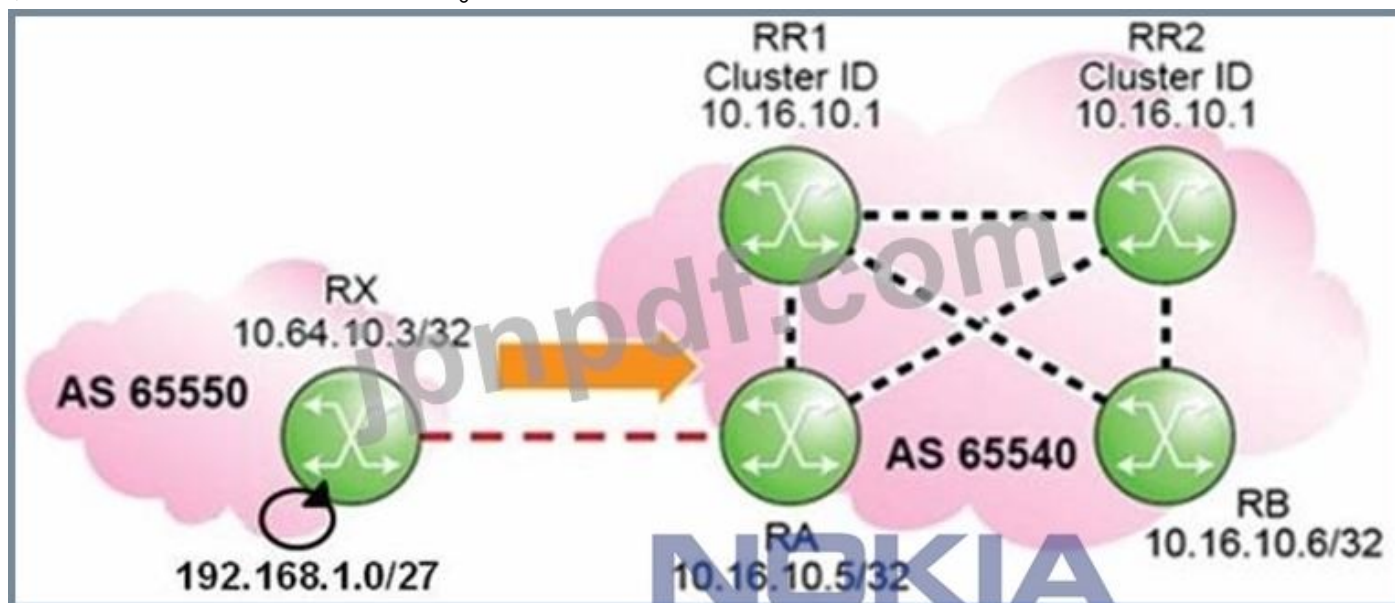
2番目のルートには、65200 65300 の AS パスと 100 のローカル プリファレンスがあります。3番目のルートには、65600 65300 の AS パスと 100 のローカル プリファレンスがあります。アウト？

- A. 2番目のルートのみが RIB-Out に表示されます。
- B. 最初のルートのみが RIB-Out に表示されます。
- C. すべてのルートが RIB-Out に表示されます。
- D. 3番目のルートのみが RIB-Out に表示されます。

Answer: B ([メッセージを残す](#))

最新問題: 7

展示物をクリックしてください。



ルーター RR1 と RR2 は、同じクラスター ID を持つルート リフレクターです。ルーター RA は、ルーター RR1 および RR2 から受信したプレフィックス 192.168.1.0/27 の更新をどのように処理しますか？

- A. ルーター RA は、ルーター RR1 から受信した更新を優先します。
- B. ルーター RA は両方の更新を受け入れ、使用済みとしてフラグを立てます。
- C. ルーター RA は、ルーター RR2 から受信した更新を優先します。
- D. ルーター RA は両方の更新に無効のフラグを立てます。

Answer: D ([メッセージを残す](#))

最新問題: 8

MED BGP パス属性に関する次の記述のうち、FALSE はどれですか？

- A. MED BGP パス属性の値は、AS のエッジにあるルーターによって設定されます。
- B. MED BGP パス属性はオプションです。
- C. MED BGP パス属性の値が小さいルートが優先されます。
- D. MED BGP パス属性は推移的です。

Answer: ([解答を表示する](#))

最新問題: 9

ルート リフレクタに関する次のうち、正しいものはどれですか？

- A. トポロジ内のルート リフレクタのレベルは1つだけです。
- B. メッシュを維持するために、クライアントは相互に iBGP セッションを持つ必要があります。
- C. ルート リフレクタのみがクラスタ ID で構成されます。
- D. クラスタ内に存在できるルート リフレクタは1つだけです。

Answer: ([解答を表示する](#))

最新問題: 10

BGP ルーターは次のルートを受け取ります。どのルートがベスト ルートとして選択されますか？

- 1: eBGP ネイバーからのローカル プリファレンス 100、MED 150、AS パス 65300 65200 を持つ 192.169.20.0/24
- 2: ローカル プリファレンス 100、MED 100、iBGP ネイバーからの AS パス 63200 を持つ 192.169.20.0/24
- 3: ローカル プリファレンス 200、MED 150、iBGP ネイバーからの AS パス 65400 63200 を持つ 192.169.20.0/24
- 4: ローカル プリファレンス 200、MED 100、eBGP ネイバーからの AS パス 63700 を持つ 192.169.20.0/24

- A. ルート 4
- B. ルート 3
- C. ルート 1
- D. ルート 2

Answer: ([解答を表示する](#))

最新問題: 11

Nokia 7750 SR で BGP インポート ポリシーとして次のポリシー ステートメントを構成すると、どのような結果になりますか？

```
policy-statement "Policy-1"  
  entry 10  
    from  
      protocol bgp  
      prefix-list "List-1" "List-2"  
    exit  
    action reject  
  exit  
exit  
default-action accept
```

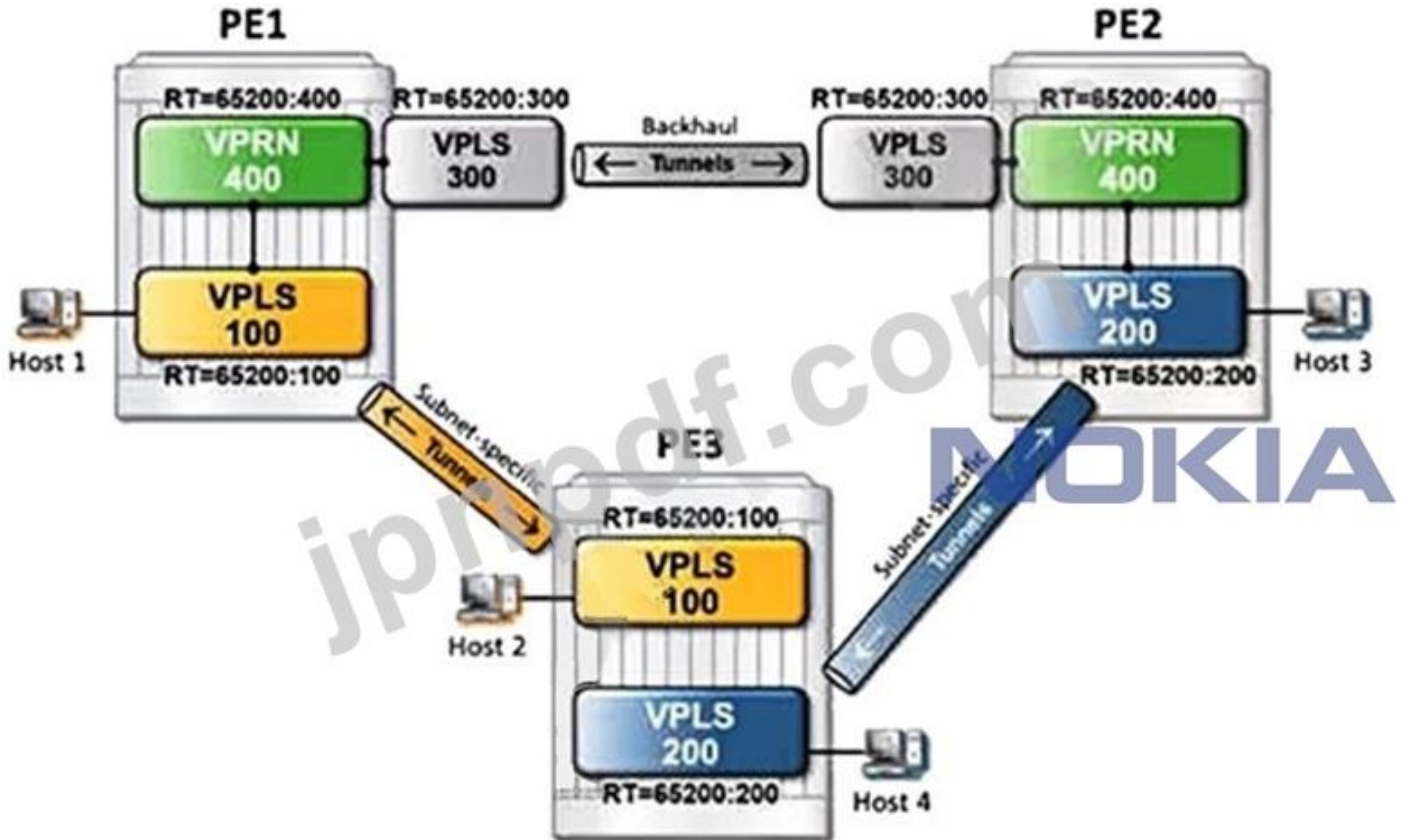
- A. プレフィックスリスト [List-1]および [List-2]に一致する BGP 経路を拒否します。

- B. プレフィックス リスト [list-1] および [list-2] に一致するすべてのルートが拒否されます。
- C. プレフィックスリスト [list-1] または [list-2] に一致する BGP 経路を拒否します。
- D. すべての BGP ルートが受け入れられます。

Answer: C ([メッセージを残す](#))

最新問題: 12

この図は、EVPN サービスとそれに関連付けられたルート ターゲット (RT) 値を示しています。図の分散型 VPRN サービスの場合、ルーター PE1 と PE2 の間で交換される EVPN ルートに含まれるルート ターゲット値は、VPRN のルート テーブルに入力されますか？



- A. 65200:300
- B. 65200:400
- C. 65200:100
- D. 65200:200

Answer: D ([メッセージを残す](#))

最新問題: 13

Nokia 7750 SR の構成を以下に示します。ルーター R1 は、ルーター R2 および R3 との BGP セッションを確立しました。次の中でどれが正しいですか？

R1>config>router>bgp# info

```
-----  
group "BGP-Peers"  
  peer-as 65540  
  neighbor 10.10.10.2  
    description "R2"  
  exit  
  neighbor 10.10.10.3  
    description "R3"  
  peer-as 65550  
  exit  
exit
```

- A. ルーター R1 は、ルーター R2 と iBGP セッションを形成し、ルーター R3 と eBGP セッションを形成します。
- B. ルーター R1 は、ルーター R2 および R3 と iBGP セッションを形成します。
- C. ルーター R1 は、ルーター R2 および R3 と eBGP セッションを形成します。
- D. ルーター R2 および R3 との BGP セッションのタイプを判別できません。

Answer: ([解答を表示する](#))

最新問題: 14

BGP ピアとの TCP 接続を確立できません。BGP 接続状態の有効なオプションは次のうちどれですか？

- A. アイドルまたは接続
- B. アイドルまたはアクティブ
- C. 接続またはアクティブ
- D. 接続または送信済みを開く

Answer: C ([メッセージを残す](#))

Valid 4A0-114 Dumps shared by GoShiken.com for Helping Passing 4A0-114 Exam!
GoShiken.com now offer the **newest 4A0-114 exam dumps**, the GoShiken.com 4A0-114 exam **questions have been updated** and **answers have been corrected** get the **newest** GoShiken.com 4A0-114 dumps with Test Engine here:

<https://www.goshiken.com/Nokia/4A0-114-mondaishu.html> (45 Q&As Dumps, **30%OFF**)

Special Discount: **Freepdfdumps**)