

HP.HPE6-A73.v2022-11-27.q83

試験コード:	HPE6-A73
試験名称:	Aruba Certified Switching Professional Exam
認定資格:	HP
無料問題数:	83
バージョン:	v2022-11-27
アクセス数:	660
ページビュー数:	830
https://www.jpnpdf.com/HP.HPE6-A73.v2022-11-27.q83-mondaishu.html	

最新問題: 1

管理者は、マルチVLANネットワークにマルチキャストソリューションを実装しています。ネットワーク内のスイッチの構成について正しい説明はどれですか。

- A. トラフィックをインテリジェントに転送するには、スイッチのすべてのインターフェイスでIGMPスヌーピングを有効にする必要があります
- B. IGMPでは、スイッチ間でマルチキャストストリームをグラフトおよびプルーニングするために、メッセージに参加して残す必要があります
- C. マルチキャストの送信元と受信者が接続されているすべてのインターフェイスでIGMPを有効にする必要があります
- D. マルチキャストトラフィックが通過するすべてのルーティングされたインターフェイスでIGMPを有効にする必要があります

Answer: D (メッセージを残す)

最新問題: 2

管理者がAOS-CXスイッチで以下を設定しました。

```
object-group ip address web-servers
  10.1.12.2
  10.1.12.3
  exit
object-group port web-ports
  eq 80
  eq 443
```



どこからでもトラフィックが指定された2つのサーバーのWebポートに到達できるようにする正しいACLルール構成は何ですか？

- A. access-list ip server 10 permit tcp any web-servers web-ports
- B. access-list ip server 10 permit tcp any object-group web-servers object-groupweb-ports
- C. access-list ip server 10 permit tcp any web-servers group web-ports
- D. access-list ip server 10 permit tcp any group web-servers group web-ports

Answer: C (メッセージを残す)

最新問題: 3

ネットワークエンジニアは、NetEditを使用してAOS-CXスイッチを管理しています。エンジニアは、多くのサードパーティのVoIP電話がNetEditトポロジに表示されていることに気付きました。エンジニアはこれらを削除しますが、NetEditによって自動的に再検出され、追加されます。この問題を解決するには、管理者は何をする必要がありますか。

- A. すべてのVoIP電話でRESTfulAPIを無効にします
- B. 電話が接続されているAOS-CXスイッチでLLDPをグローバルに無効にする
- C. VoIP電話のSNMPコミュニティ文字列をNetEditで不明なものに変更します。
- D. すべてのVoIP電話でSSHアクセスを無効にします。

Answer: C (メッセージを残す)

最新問題: 4

AOS-CXスイッチにユーザーベースのトンネリングを実装する場合、プライマリおよびバックアップのArubaゲートウェイを定義するコンポーネントはどれですか。

- A. トランジットVLAN
- B. ゲートウェイの役割
- C. サーバグループ
- D. ゾーン

Answer: D (メッセージを残す)

最新問題: 5

ACLとTCAMの使用に関して正しい説明はどれですか。

- A. オブジェクトグループを使用すると、特定のACEエントリと同じリソースが消費されます
- B. VLANのグループにACLを適用すると、特定のACEエントリと同じリソースが消費されます。
- C. AOS-CXスイッチのASICTCAMに対して圧縮が自動的に有効になります
- D. ポートのグループにACLを適用すると、特定のACEエントリと同じリソースが消費されます。

Answer: A (メッセージを残す)

最新問題: 6

ある会社は最近、キャンパススイッチングインフラストラクチャをAOS-CXスイッチでアップグレードしました。彼らは、ラップトップとIoTデバイスが通常接続するアクセスポートに802.1X認証を実装しました。管理者は、POEデバイスの場合、AOS-CXスイッチポートが、デバイスが実際に必要とするワット数ではなく、最大ワット数をポートに供給していることに気づきました。

この電力の浪費を懸念して、管理者はこの問題を解決するために何を実装する必要がありますか？

- A. 正しい電力定義を使用して分類器ポリシーを実装します
- B. AAA認証を有効にして、LLDPおよび/またはCDP情報を免除します。
- C. 正しい電力定義でデバイスプロファイルを作成します。
- D. LLDPやCDPのQoS信頼設定をグローバルに有効にします。

Answer: C (メッセージを残す)

最新問題: 7

ネットワークエンジニアがダッシュボードからNAEグラフを調べていますが、グラフに表示されている時刻が現在の時刻を表していないことに気がきました。エンジニアは、AOS-CXスイッチがNTP用に構成されており、正常に同期されていることを確認します。この問題を解決するにはどうすればよいですか？

- A. NetEditとAOS-CXスイッチが同じNTPサーバーに同期されていることを確認します
- B. エンジニアのWebブラウザがAOS-CXスイッチと同じタイムゾーンに設定されていることを確認します
- C. エンジニアのPCがAOS-CXスイッチと同じNTPサーバーに同期されていることを確認します
- D. AOS-CXスイッチのSSL証明書の信頼設定を有効にする

Answer: (解答を表示する)

最新問題: 8

ある会社がAOS-CXアクセススイッチに802.1X認証を実装しており、2台のClearPassサーバーを使用してAAAを実装しています。

各スイッチには2つのサーバーが定義されています。ネットワークエンジニアは、AOS-CXスイッチに設定されている次のコマンドに気づきます。

```
RADIUSサーバー追跡ユーザー名モニターパスワードプレーンテキストaruba123
```

この構成の目的は何ですか？

- A. AAAメッセージのリプレイ保護を実装します
- B. ダウンロード可能なユーザーロールを実装するためのアカウントを定義します
- C. AAA認証プロセスを高速化します
- D. 承認の変更を実装するアカウントを定義します

Answer: (解答を表示する)

RADIUSサービストラッキングは、スイッチに設定されているRADIUSサービスの可用性を特定します。これは、サービスが利用できないために認証が失敗した場合のunauth-vid (Guest Vlan)での新しいクライアントの待機期間、およびサービスが原因で再認証が失敗した場合のunauth-vid (Guest Vlan)で以前に認証されたクライアントの待機期間を最小限に抑えるのに役立ちます。再認証期間中はご利用いただけません。この機能はデフォルトで無効になっていることに注意してください。

https://techhub.hpe.com/eginfolib/networking/docs/switches/WB/16-02/5200-1650_WB_ASG/content/ch04s04.html

最新問題: 9

管理者は、VSXペアとして構成された8325CXスイッチのアグリゲーションレイヤーを持っています。管理者は、OSPFネットワークの変更が発生すると、アグリゲーションスイッチが変更によく応答し、接続されたアクセスレイヤスイッチのネットワーク接続、特にVoIPコールに影響を与えることを懸念しています。この問題を軽減するには、アグリゲーションレイヤスイッチで管理者は何をする必要がありますか。

- A. 双方向フォワーディング検出 (BFD) を実装します。
- B. ハローとデッドインターバルタイマーを減らす
- C. ルート集約を実装する
- D. グレースフルリスタートを実装する

Answer: [\(解答を表示する\)](#)

最新問題: 10

複数の建物のキャンパスに896人のユーザーがいる企業のネットワークエンジニアは、重要なスイッチのアップリンクに関する統計を収集し、アップリンクで発生する問題に基づいてアクションを作成したいと考えています。NAEエージェントは、アップリンクインターフェイスに関して現在の状態データベースから情報を収集する頻度はどれくらいですか。

- A. 30秒に1回
- B. 1秒に1回
- C. 60秒に1回
- D. 5秒に1回

Answer: [D \(メッセージを残す\)](#)

最新問題: 11

管理者は、単一のコントロールプレーンソリューションを実装する仮想スイッチングテクノロジーを実装したいと考えています。どのS-CXスイッチがこれらの基準を満たしますか？

- A. AOS-CX6300スイッチ
- B. AOS-CX 6300、6400、および83xxスイッチ
- C. すべてのAOS-CXスイッチングプラットフォーム
- D. AOS-CX6300および6400スイッチ

Answer: [B \(メッセージを残す\)](#)

最新問題: 12

NetEditは、検出プロセス中にサブネット内のデバイスを検出するためにどのプロトコルを使用しますか？

- A. DHCP
- B. ICMP
- C. ARP
- D. LLDP

Answer: [B \(メッセージを残す\)](#)

最新問題: 13

ネットワーク管理者は、NetEditを実装することにより、AOS-CXスイッチの管理を一元化したいと考えています。管理者はNetEditソリューションをどのように購入および/またはインストールする必要がありますか？

- A. サポートされているバージョンのRedHatEnterpriseLinuxにインストールされています
- B. Arubaが提供するOVAファイルを使用して仮想化ソリューションにインストール
- C. ハードウェアアプライアンスとしてインストールする

D. サポートされているバージョンのDebianLinuxにインストールされています

Answer: B (メッセージを残す)

最新問題: 14

管理者がマルチエリアOSPFネットワークを実装しています。ネットワークには、バックボーン (エリア0)とバックボーンのABRに接続された他の2つのエリア (1と2)が含まれます。ネットワークには、エリア2にあるサービスプロバイダーに接続された1つのルーティングスイッチがあります。完全な接続を許可しながら、ルーティングスイッチのリンクステートデータベース (LSDB) ?

A. エリア0 : 通常

エリア1 :まったくずんぐりしていません エリア2 :まったくずんぐりしていません

B. エリア0 :それほどずんぐりしていません

エリア1 :まったくずんぐりしていません エリア2 :まったくずんぐりしていません

C. エリア0 : 通常

エリア1 : 完全にずんぐりした エリア2 : 完全にずんぐりした

D. エリア0 : 通常

エリア1 : 完全にずんぐりした

エリア2 :まったくずんぐりしていません

Answer: B (メッセージを残す)

最新問題: 15

348ユーザーの会社の管理者は、外部ネットワークに接続するAOS-CXスイッチのペアを持っています。両方のスイッチはOSPF用に構成されています。管理者は、両方のスイッチに外部ルートをインポートしたいと考えていますが、ルートに異なるシードメトリックを割り当て、外部タイプ1ルートとしてインポートします。

管理者がこれを達成するための最良の方法は何ですか？

A. 正しいルートタイプとメトリックを使用して分類子ポリシーを作成します

B. OSPFプロセスでルートタイプとメトリックを定義します。

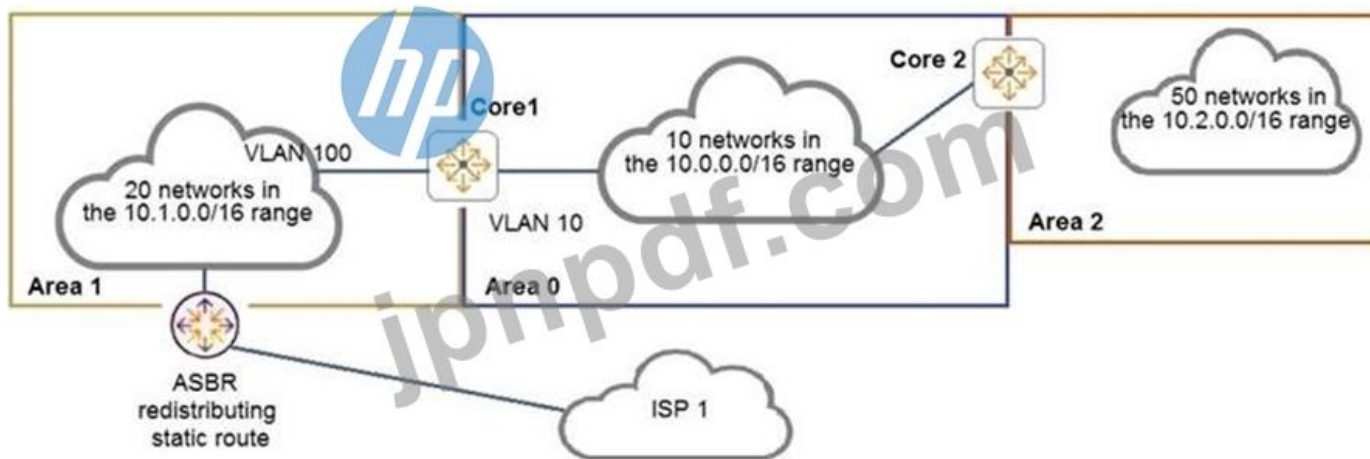
C. 正しいルートタイプと指標を使用してルートマップを作成します

D. 正しいルートタイプとメトリックを使用してクラスとポリシーマップを定義します。

Answer: C (メッセージを残す)

最新問題: 16

ネットワークトポロジを調べます。



ネットワークは、次の属性を使用してOSPF用に構成されています。
Core1で実行されるOSPF設定は次のとおりです。

```
router ospf 1
  router-id 10.0.0.1
  area 0.0.0.0
  area 0.0.0.1 stub
  area 0.0.0.1 range 10.1.0.0/16 type inter-area
  area 0.0.0.2
  area 0.0.0.0 range 10.1.0.0/16 type inter-area
  exit
interface vlan 10
  ip ospf 1 area 0
  exit
interface vlan 100
  ip ospf 1 area 1
  exit
```

上記の情報に基づいて、何が正しいですか？

- A. エリア1には23のルートがあります
- B. Core1はASBRからタイプ5LSAを1つ受け取りました。
- C. ISP1はどのエリアからも到達できません。
- D. エリア0には81のルートがあります

Answer: D ([メッセージを残す](#))

有効な **HPE6-A73** 問題集は GoShiken.com が提供された合格しやすい HPE6-A73 試験問題集！

GoShiken.com が最新の **HPE6-A73** 試験問題集を提供しています。GoShiken.com HPE6-A73 試験問題は最新で、解答が正確でございます。最新の GoShiken.com HPE6-A73 問題集をゲットする人はこちら:

<https://www.goshiken.com/HP/HPE6-A73-mondaishu.html> (13030%OFF問題集と正解付きで 30%w特別割引コード: **Freepdfdumps**)

最新問題: 17

js音声トラフィックはAOS-CXスイッチでどのように正しく優先されましたか？

- A. 重み付き公平キューイング (WFQ) を実装する
- B. ttを完全優先キューに入れる

C. QOS設定でデバイスプロファイルを定義する

D. 音声VLANを実装する

Answer: D ([メッセージを残す](#))

最新問題: 18

ネットワークエンジニアが、カスタム作成されたスクリプトをAOS-CXスイッチのNAEGUIに追加する際に問題が発生しています。スクリプトはPythonで記述されており、他のAOS-CXスイッチに正常に追加されました。エンジニアは、スイッチのCLIから次の項目を調べます。

```
witch# show capacities-status nae
```

```
system Capacities Status: Filter NAE
```

Capacity Status Name	Value	Maximum
Number of configured NAE agents currently active in the system	1	100
Number of configured NAE monitors currently active in the system	7	500
Number of configured NAE scripts currently active in the system	50	50

```
witch# show ntp status
```

```
ntp Status Information
```

```
ntp : Disabled
```

```
ntp Authentication : Disabled
```

```
ntp Server Connections : Using the default VRF
```

```
system time : Sat May 2 11:50:55 UTC 2020
```

```
ntp uptime : 0 minutes, 0 seconds
```

```
ntp not synchronized with an NTP server
```

```
witch# show crypto pki certificate
```

Certificate Name	Cert Status	Associated Applications
local-cert	installed	captive-portal, hsc, https-server,
syslog-client		

```
witch# show crypto pki application
```

Associated Applications	Certificate Name	Cert Status
captive-portal		not configured, using local-cert
hsc		not configured, using local-cert
https-server		not configured, using local-cert
syslog-client		not configured, using local-cert

この問題を解決するには、エンジニアは何を実行する必要がありますか？

A. エンジニアのデスクトップとAOS-CXスイッチが同じNTPサーバーに同期されていることを確認します

B. AOS-CXスイッチのSSL証明書の信頼設定を有効にする

C. 新しいスクリプトをインストールする前に、スクリプトの署名をインストールします

D. 新しいスクリプトをインストールする前に、使用されなくなったスクリプトを削除します

Answer: ([解答を表示する](#))

最新問題: 19

次のAOS-CXスイッチ構成を調べます。

```
Access(config)# access-list ip ext
Access(config-acl-ip)# permit ip any 10.0.11.0/255.0.255.0 count
Access(config-acl-ip)# permit ip any 10.0.12.0/255.0.255.0 log
Access(config-acl-ip)# exit
Access(config)# interface 1/1/3
Access(config-if)# apply access-list ip ext in
Access(config-if)# exit
```

インターフェイス1/1/3に入るトラフィックに許可される内容を正しく説明しているステートメントはどれですか。

- A. 10.1.12.0/24からのIPトラフィックは172.0.1.0/23にアクセスできます
- B. 10.0.12.0/24からのトラフィックは、10.0.11.0/24にアクセスするときにログレコードを生成します
- C. 10.0.11.0/24からのIPトラフィックは10.1.12.0/24へのアクセスを許可されます
- D. 10.1.11.0/24からのIPトラフィックは10.1.110.0/24にアクセスできます

Answer: B ([メッセージを残す](#))

最新問題: 20

管理者は、VSXペアとして構成された8325CXスイッチのアグリゲーションレイヤーを持っています。管理者は、OSPFネットワークの変更が発生すると、アグリゲーションスイッチが変更にゆっくりと応答し、これが接続されたアクセスレイヤスイッチのネットワーク接続、特にVoIPコールに影響を与えることを懸念しています。この問題を軽減するために、管理者はアグリゲーションレイヤスイッチで何をする必要がありますか？

D18912E1457D5D1DDCBD40AB3BF70D5D

- A. ハローとデッドインターバルタイマーを減らす
- B. 双方向フォワーディング検出 (BFD) を実装する
- C. グレースフルリスタートを実装する
- D. ルート集約を実装する

Answer: B ([メッセージを残す](#))

最新問題: 21

AOS-CXスイッチングでは、入力ポートと出力ポートの間のスイッチによってフレームが転送されるタイミングを決定するものは何ですか。

- A. 出力ポート
- B. ファブリックロードバランサー
- C. VSXスイッチテーブル
- D. 入力ポート

Answer: D ([メッセージを残す](#))

最新問題: 22

大規模なキャンパスネットワークの管理者は、問題を迅速に修正できるように、根本原因分析を提供して問題を迅速に特定するソリューションを必要としています。

管理者が根本原因分析を支援するために利用する必要があるAOS-CXスイッチ機能はどれですか？

- A. NAE
- B. NetEdit
- C. VoQ
- D. VSX

Answer: ([解答を表示する](#))

最新問題: 23

ヘッドオンライン (HOL) ブロッキングを防ぐために使用されるAOS-CX機能はどれですか？

- A. VSX
- B. VSF
- C. WFQ
- D. VOQ

Answer: ([解答を表示する](#))

最新問題: 24

349ユーザーの会社の管理者は、外部ネットワークに接続するAOS-CXスイッチのペアを持っています。両方のスイッチはOSPF用に構成されています。管理者は、両方のスイッチに外部ルートをインポートしたいと考えていますが、ルートに異なるシードメトリックを割り当て、外部タイプ1ルートとしてインポートします。

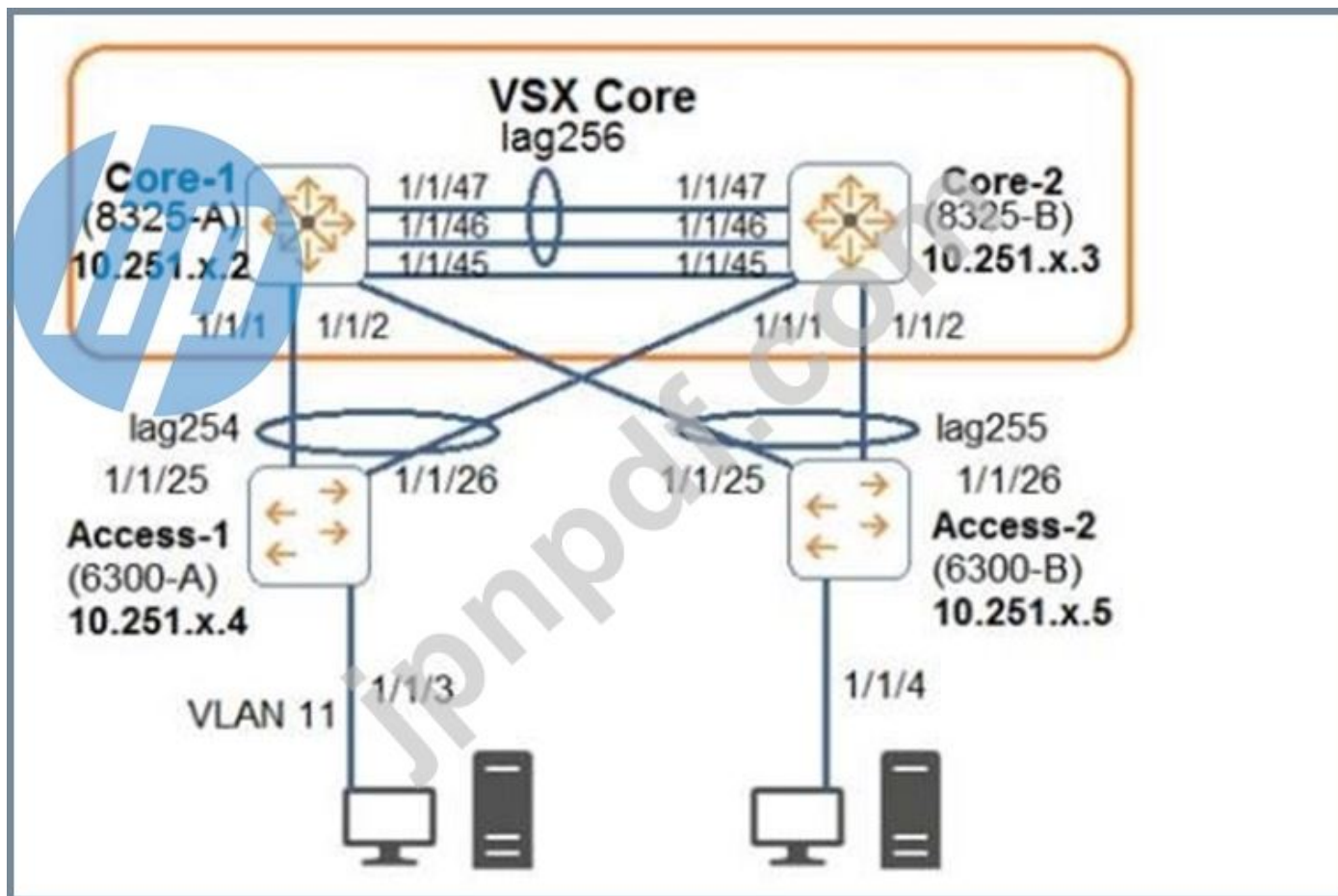
管理者がこれを達成するための最良の方法は何ですか？ D18912E1457D5D1DDCB40AB3BF70D5D

- A. OSPFプロセスでルートタイプとメトリックを定義します
- B. 正しいルートタイプと指標を使用してルートマップを作成します
- C. 正しいルートタイプとメトリックを使用して分類子ポリシーを作成します
- D. 正しいルートタイプとメトリックを使用してクラスとポリシーマップを定義します

Answer: B ([メッセージを残す](#))

最新問題: 25

添付の図を調べてください。



2台のPCはVLAN11 (10.1.11.0/24)にあります。VLAN11のVSXコアにアクティブゲートウェイを実装する方法を定義する例はどれですか。

A. インターフェースラグ254

アクティブゲートウェイVLAN11IP 10.1.11.1
active-gateway vlan 11 mac 02 :02 :00 :00 :01 :00

B. vsx

vrrpグループ1

C. インターフェイスVLAN 11

アクティブゲートウェイIP10.1.11.1
アクティブゲートウェイマック02 :02 :00 :00 :01 :00

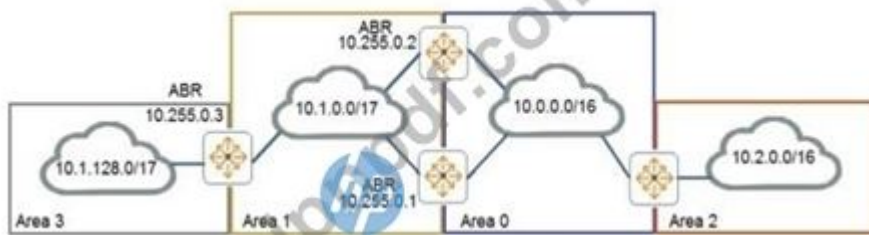
D. インターフェースラグ254

アクティブゲートウェイIP10.1.11.1
アクティブゲートウェイマック02 :02 :00 :00 :01 :00

Answer: C (メッセージを残す)

最新問題: 26

添付の展示品を調べてください。



ネットワーク管理者は、図に示されているネットワークにエリア3としてリモートロケーションを追加しようとしています。

現在の接続制限に基づいて、管理者はエリア3をエリア0に直接接続できません。ネットワークはAOS-CXスイッチを使用しています。

リモートロケーションへの接続を提供するために、管理者はどの機能を実装する必要がありますか？

- A. 双方向フォワーディング検出 (BFD)
- B. それほどずんぐりしたエリア
- C. 仮想リンク
- D. OSPFv3

Answer: [\(解答を表示する\)](#)

最新問題: 27

2つのOSPFルーターが隣接関係を形成するのを妨げるものは何ですか？ (2つ選択してください。)

- A. 異なるルーターID
- B. さまざまなエリアタイプ
- C. 異なるIPアドレス
- D. 異なる優先順位
- E. 異なるMTUサイズ

Answer: [C,D \(メッセージを残す\)](#)

最新問題: 28

次のAOS-CXスイッチ構成を調べます。

```
Switch(config-addgroup-ip)# object-group ip address servers
Switch(config-addgroup-ip)# 10.1.0.100
Switch(config-addgroup-ip)# 10.1.1.100
Switch(config-addgroup-ip)# exit
```

Webサーバー10.1.0.100および10.1.1.100へのWebトラフィックを許可するアクセス制御エントリはどれですか。

- A. tcpサーバーを許可するeq 80
- B. tcp any 10.1.0.100 0.0.1.0eq80を許可します
- C. tcp any 10.1.0.100/10.1.1.100eq80を許可する
- D. tcp any 10.1.0.100 / 255.255.254.255eq80を許可する

Answer: [B \(メッセージを残す\)](#)

最新問題: 29

管理者は、既存のArubaゲートウェイのファイアウォールポリシーを使用して、ワイヤレストラフィックと有線トラフィックの両方をフィルタリングしたいと考えています。ゲートウェイがユーザーの有線および無線トラフィックに同じまたは類似のファイアウォールポリシーを確実に適用するために、お客様はどのAOS-CXスイッチ機能を実装する必要がありますか？

- A. IPSecトンネリング
- B. ポートベースのトンネリング
- C. GREトンネリング
- D. ユーザーベースのトンネリング

Answer: C ([メッセージを残す](#))

最新問題: 30

コアレイヤーAOS-CXスイッチのVSX関連の構成を調べます。

```
ICX-Tx-Core1(config)# vrf KA
ICX-Tx-Core1(config)# interface 1/1/45
ICX-Tx-Core1(config-if-1/1/45)# no shutdown
ICX-Tx-Core1(config-if-1/1/45)# vrf attach KA
ICX-Tx-Core1(config-if-1/1/45)# ip address 192.168.0.0/31
ICX-Tx-Core1(config-if-1/1/45)# exit
ICX-Tx-Core1(config)# interface lag 256
ICX-Tx-Core1(config-if)# no shutdown
ICX-Tx-Core1(config-if)# no routing
ICX-Tx-Core1(config-if)# vlan trunk native 1
ICX-Tx-Core1(config-if)# vlan trunk allowed all
ICX-Tx-Core1(config-if)# lacp mode active
ICX-Tx-Core1(config-if)# exit
ICX-Tx-Core1(config)# interface 1/1/46-1/1/47
ICX-Tx-Core1(config-if-<1/1/46-1/1/47>)# mtu 9198
ICX-Tx-Core1(config-if-<1/1/46-1/1/47>)# exit
ICX-Tx-Core1(config)# vsx
ICX-Tx-Core1(config-vsx)# inter-switch-link lag 256
ICX-Tx-Core1(config-vsx)# role primary
ICX-Tx-Core1(config-vsx)# vsx-sync vsx-global
ICX-Tx-Core1(config-vsx)# exit
ICX-Tx-Core1(config)# vsx
ICX-Tx-Core1(config-vsx)# keepalive peer 192.168.0.1 source 192.168.0.0 vrf KA
ICX-Tx-Core1(config-vsx)# exit
ICX-Tx-Core1(config)# interface lag 1 multi-chassis
ICX-Tx-Core1(config-lag-if)# no routing
ICX-Tx-Core1(config-lag-if)# vlan access 1
ICX-Tx-Core1(config-lag-if)# lacp mode active
ICX-Tx-Core1(config-lag-if)# exit
ICX-Tx-Core1(config)# int 1/1/1
ICX-Tx-Core1(config-if)# description access 1
ICX-Tx-Core1(config-if)# lag 1
ICX-Tx-Core1(config-if)# no shutdown
ICX-Tx-Core1(config-if)# exit
```

ネットワーク管理者は、コアスイッチの1つをハードウェア交換しているときに、コアスイッチとアクセスレイヤスイッチ間のVSX LAG (リンクアグリゲーション)に関連する接続の問題のトラブルシューティングを行っています。

この問題を解決するには、管理者がコアスイッチに追加する必要がある構成はどれですか。

A. ICX-Tx-Core1 (config) #interface 1/1/45

ICX-Tx-Core1 (config-if-vlan) #active-gateway ip 192.168.0.0 mac 02 :02 :00 :00 :01 :00

B. ICX-Tx-Core1 (config) #sx

ICX-Tx-Core1 (config-vsx) #system-mac 02 :01 :00 :00 :01 :00

C. ICX-Tx-Core1 (config) #interface lag 1 multi-chassis

ICX-Tx-Core1 (config-if-lag-if) #ntu 9198

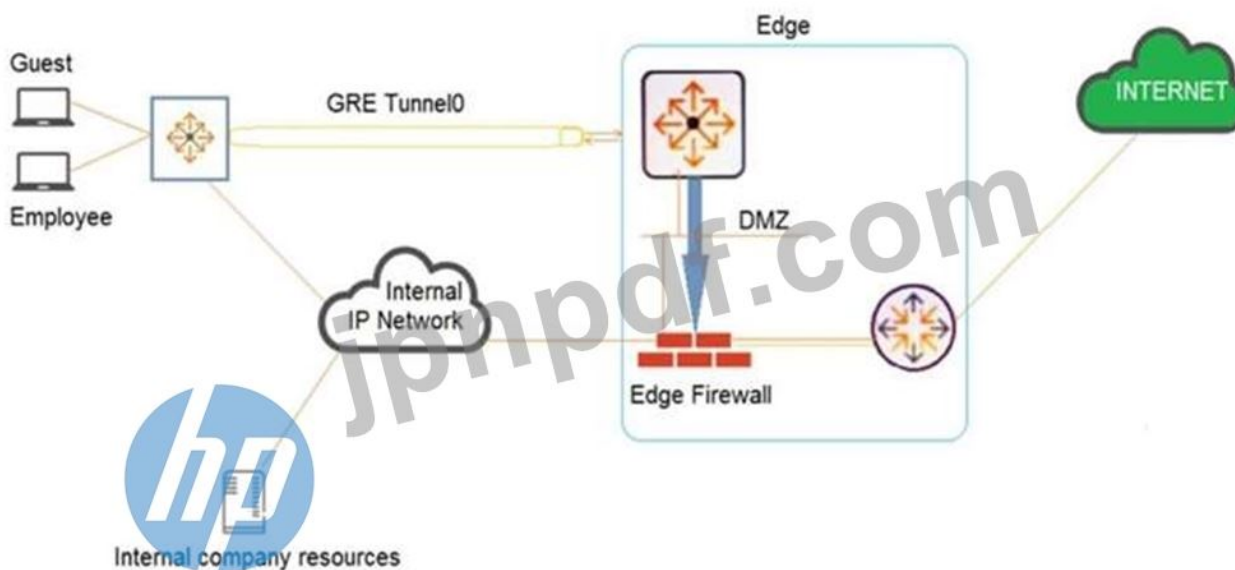
D. ICX-Tx-Core1 (config) #interface 1/1 / 46-1 / 1/47

ICX-Tx-Core1 (config-if-vlan) #active-gateway ip 10.1.11.1 mac 02 :02 :00 :00 :01 :00

Answer: A (メッセージを残す)

最新問題: 31

ネットワーク展示を調べます。



ある会社には、ワイヤレスおよび有線アクセス用のゲスト実装があります。ワイヤレスアクセスは、サードパーティベンダーを通じて実装されています。同社は、従業員のトラフィックと同じネットワークを通過する有線のゲストトラフィックを懸念しています。ネットワーク管理者は、ゲストがDMZ内のルーティングスイッチに接続されているAOS-CXスイッチ間にGREトンネルを確立しました。

従業員のトラフィックがOSPFを使用して転送されている間、ゲストトラフィックがDMZにトンネリングされるようにするには、管理者はどの機能を実装する必要がありますか？

A. 分類子ポリシー

B. ユーザーベースのトンネリング (UBT)

C. ポリシーベースルーティング (PBR)

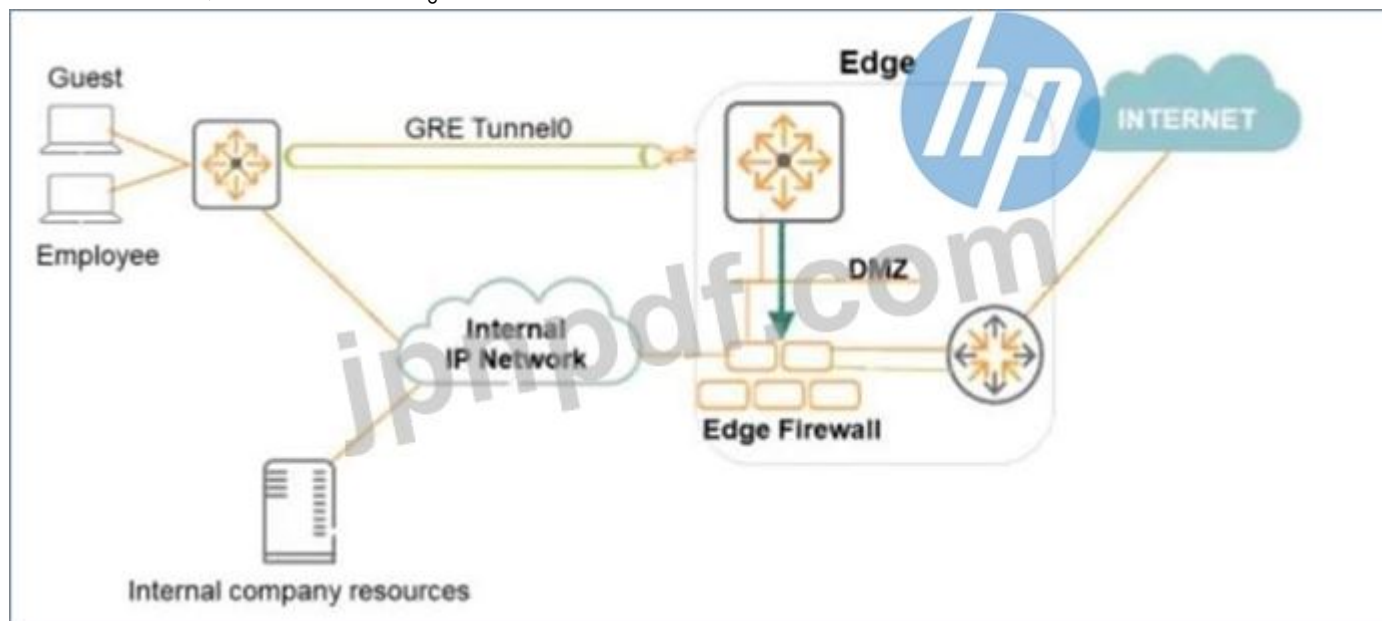
D. 『setmetric』コマンドを使用したOSPFルートマップ

Answer: B (メッセージを残す)

有効な HPE6-A73 問題集は GoShiken.com が提供された合格しやすい HPE6-A73 試験問題集！
GoShiken.com が最新の HPE6-A73 試験問題集を提供しています。GoShiken.com HPE6-A73 試験問題は最新で、解答が正確でございます。最新の GoShiken.com HPE6-A73 問題集をゲットする人はこちら：
<https://www.goshiken.com/HP/HPE6-A73-mondaishu.html> (13030%OFF問題集溶と正解付きで 30%w特別割引コード: **Freepdfdumps**)

最新問題: 32

ネットワーク展示を調べます。



ある会社には、ワイヤレスおよび有線アクセスのゲスト実装があります。ワイヤレスアクセスは、サードパーティベンダーを通じて実装されています。同社は、従業員のトラフィックと同じネットワークを通過する有線のゲストトラフィックを懸念しています。

ネットワーク管理者は、ゲストがDMZのルーティングスイッチに接続されているAOS-CXスイッチ間にGREトンネルを確立しました。従業員のトラフィックがOSPFを使用して転送されている間、ゲストトラフィックがDMZにトンネリングされるようにするには、管理者はどの機能を実装する必要がありますか。

- A. ポリシーベースルーティング (PBR)
- B. `setmetric` コマンドを使用したOSPFルートマップ
- C. 分類子ポリシー
- D. ユーザーベースのトンネリング (UBT)

Answer: A ([メッセージを残す](#))

最新問題: 33

ネットワーク管理者は、時代遅れのアクセスレイヤーソリューションをAOS-CXスイッチを含むモジュラーソリューションに置き換える必要があります。管理者は、仮想スイッチングテクノロジーを活用したいと考えています。このソリューションは、デュアルコントロールプレーンによる高可用性をサポートする必要があります。管理者はどのソリューションを実装する必要がありますか？

- A. AOS-CX 8325
- B. AOS-CX 8400
- C. AOS-CX 6300
- D. AOS-CX 6400

Answer: D ([メッセージを残す](#))

最新問題: 34

管理者は、マルチVLANネットワークにマルチキャストソリューションを実装しています。ネットワーク内のスイッチの構成について正しい説明はどれですか。

- A. トラフィックをインテリジェントに転送するには、スイッチのすべてのインターフェイスでIGMPスヌーピングを有効にする必要があります
- B. IGMPでは、スイッチ間でマルチキャストストリームをグラフトおよびプルーニングするために、メッセージに参加して残す必要があります
- C. マルチキャストトラフィックが通過するすべてのルーティングされたインターフェイスでIGMPを有効にする必要があります
- D. マルチキャストの送信元と受信者が接続されているすべてのインターフェイスでIGMPを有効にする必要があります

Answer: ([解答を表示する](#)**)**

最新問題: 35

ネットワークは、次の属性を使用してOSPF用に構成されています。

Core1とCore2およびABR

エリア1には、10.1.0.0/16の範囲の20のネットワークがあります

エリア0には、10.0.0.0/16の範囲の10のネットワークがあります

エリア2には、10.2.0.0/16の範囲の50のネットワークがあります

ASBRは静的ルートをエリア1にインポートしています

Core2には、エリア2の概要があります。エリア0.0.0.2範囲10.2.0.0/16タイプエリア間これは、Core1で実行されるOSPF設定です。

```
Core1(config)# router ospf 1
Core1(config-router)# router-id 10.0.0.1
Core1(config-router)# passive-interface default
Core1(config-router)# area 0.0.0.0
Core1(config-router)# area 0.0.0.1 stub
Core1(config-router)# area 0.0.0.1 range 10.1.0.0/16 type inter-area
Core1(config-router)# area 0.0.0.2
Core1(config-router)# area 0.0.0.0 range 10.0.0.0/16 type inter-area
Core1(config-router)# exit
Core1(config)# interface vlan 10
Core1(config-if)# ip address 10.0.1.1/24
Core1(config-if)# ip ospf 1 area 0
Core1(config-if)# exit
Core1(config)# interface vlan 100
Core1(config-if)# ip address 10.1.1.1/24
Core1(config-if)# ip ospf 1 area 1
Core1(config-if)# exit
```

上記の情報に基づいて、何が正しいですか？

- A. Core1はASBRからLSAタイプ5を1つ受け取りました
- B. エリア1には23のルートがあります
- C. Core1にはOSPFルートがありません
- D. エリア0には13のルートがあります

Answer: B ([メッセージを残す](#))

最新問題: 36

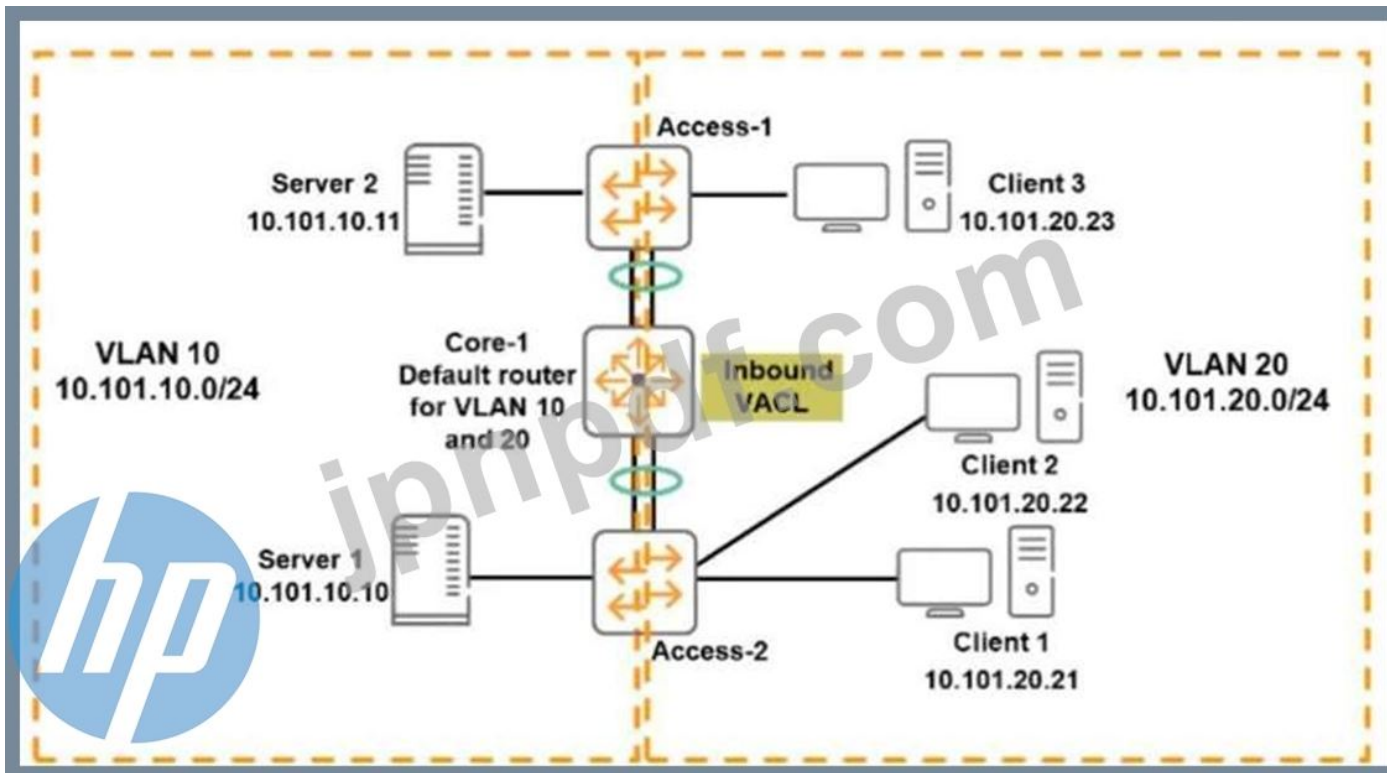
会社の管理者は、アクセスレイヤスイッチのアップグレードについて懸念を抱いています。ユーザーは、ワイヤレスおよびVoIPテレフォニーに大きく依存しています。アクセスレイヤスイッチのアップグレード中にユーザーのダウンタイムを短くするための最良の推奨事項はどれですか。

- A. 常時接続のPOEを使用してAOS-CX6300または6400スイッチをインストールします
- B. クラスタリングを有効にしてインサービスソフトウェアアップグレード (SSU) 機能をインストールします
- C. AOS-CXアクセススイッチにVSFを実装する
- D. AOS-CXアクセススイッチにVSXを実装する

Answer: C ([メッセージを残す](#))

最新問題: 37

展示を参照してください。



Core-1で定義されているACL設定は次のとおりです。

```
Core-1(config)# access-list ip example
Core-1(config-acl-ip)# permit ip 10.101.20.21/32 any eq 23
Core-1(config-acl-ip)# permit ip 10.101.20.21/32 eq 23 any
Core-1(config-acl-ip)# exit
Core-1(config)# vlan 20
Core-1(config-vlan)# apply access-list example in
```

telnetが使用されていた場合、彼はどのデバイス接続を許可し、双方向で機能しますか？ 2つ選択してください

- A. クライアント1からクライアント2
- B. クライアント3からクライアント2
- C. サーバー1からクライアント1
- D. クライアント1からクライアント3
- E. サーバー2からクライアント2

Answer: A,C (メッセージを残す)

最新問題: 38

管理者は、AOS-CXスイッチのVSXペアを管理しています。管理者は、プライマリAOS-CXスイッチで次の設定を行います。

```
switch(config)# vlan 100
switch(config-vlan-100)# vsx-sync
```

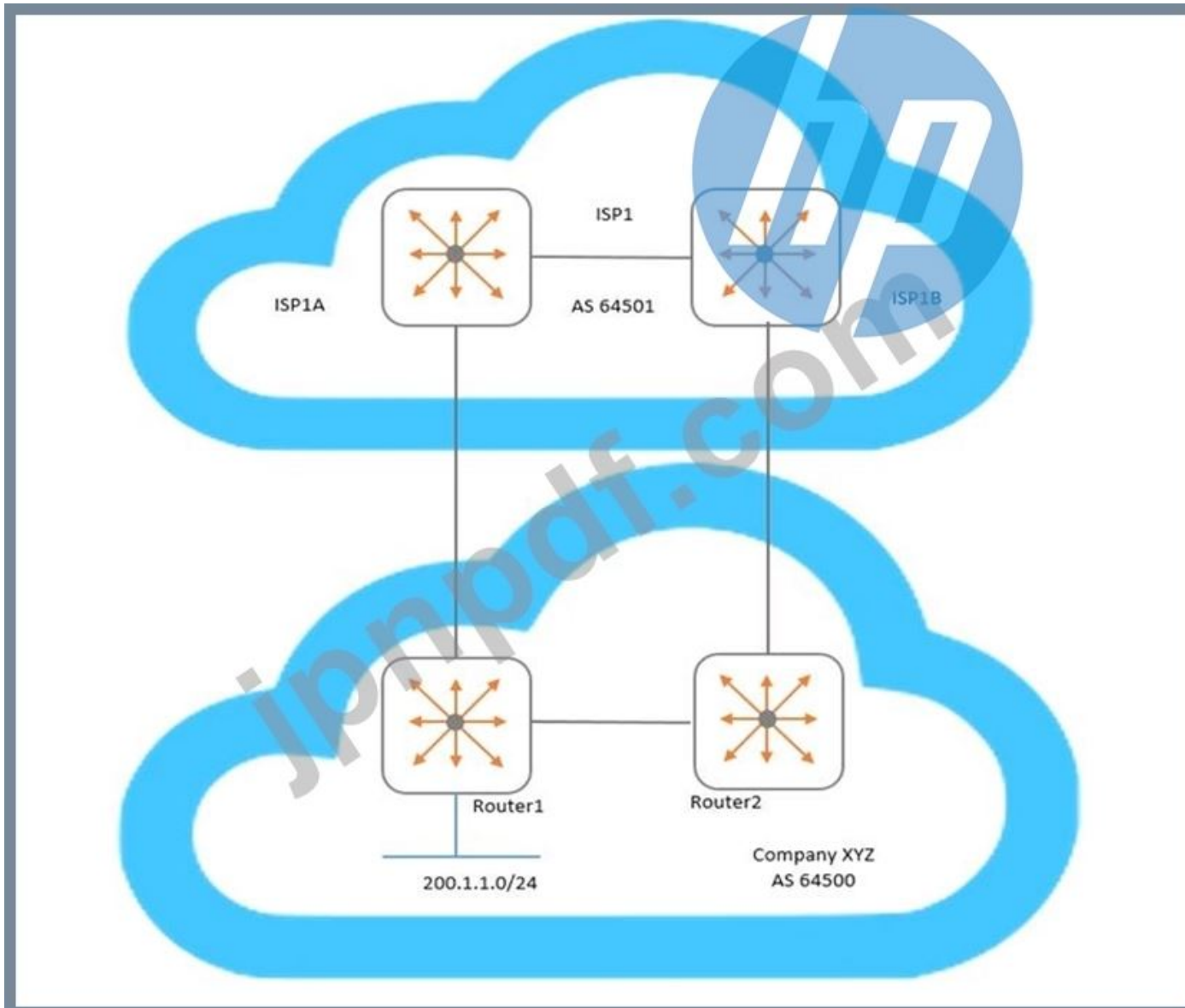
- A. VLANはセカンダリスイッチでのみ作成されます。
- B. スイッチで操作が許可されておらず、CLIエラーが表示されます
- C. VLANはプライマリスイッチとセカンダリスイッチの両方で作成されます

D. プライマリスイッチはVSXペアからVLAN200を消去します

Answer: C ([メッセージを残す](#))

最新問題: 39

ネットワークトポロジを調べます。



会社XYZには、サービスプロバイダー (ISP1) への2つの接続があります。Router1の構成は次のとおりです。

```
Router1(config)# ip prefix-list AS64500-routes permit 200.1.1.0/24
Router1(config)# route-map To-AS64501 permit seq 10
Router1(config-route-map)# match ip address prefix-list AS64500-routes
Router1(config-route-map)# set metric 100
Router1(config-route-map)# exit
Router1(config)# router bgp 64500
Router1(config-bgp)# address-family ipv4 unicast
Router1(config-bgp-ipv4-uc)# neighbor 192.168.1.1 route-map To-AS64501 out
```

Router2の構成は次のとおりです。

```
Router2(config)# ip prefix-list AS64500-routes permit 200.1.1.0/24
Router2(config)# route-map To-AS64501 permit seq 10
Router2(config-route-map)# match ip address prefix-list AS64500-routes
Router2(config-route-map)# set metric 200
Router2(config-route-map)# exit
Router2(config)# router bgp 64500
Router2(config-bgp)# address-family ipv4 unicast
Router2(config-bgp-ipv4-uc)# neighbor 192.168.2.1 route-map To-AS64501 out
```

Router1とRouter2の構成に基づいて、どのBGPメトリックが操作されていますか？

- A. ASパス長
- B. 重量
- C. 複数出口弁別器
- D. 地域の好み

Answer: C ([メッセージを残す](#))

最新問題: 40

AOS-CXスイッチとAruba Mobility Controller (MC) 間のユーザートラフィックのトンネリングに関して正しいことは何ですか？

- A. IPSecを使用して管理トラフィックを保護します
- B. IPSecを使用して管理およびデータトラフィックを保護します
- C. ArubaAPと同じ管理プロトコルを使用します
- D. ポートベースのトンネリングのみをサポート

Answer: (解答を表示する)

最新問題: 41

AOS-CX構成を調べます。

```
interface mgmt
  no shutdown
  ip static 10.1.1.1/24
  default-gateway 10.1.1.254
  exit
ssh server vrf mgmt
https-server vrf mgmt
https-server rest access-mode read-write
```

スイッチにはデフォルトの工場出荷時パスワード設定があり、NetEditはAOS-CXスイッチの構成にアクセスできません。この問題を解決するには、管理者は何をすべきですか？

- A. 管理VRFの代わりにデフォルトのVRFを使用します
- B. デフォルトの管理者ユーザーアカウントのパスワードを設定します。
- C. IPルーティングをグローバルに有効にする

D. Telnetをグローバルに無効にします。

Answer: C ([メッセージを残す](#))

最新問題: 42

AOS-CXスイッチは、ダウンロード可能なユーザーロールを実装するように構成されています。AOS-CXスイッチの出力を調べます。

```
Access1(config)# show aaa authentication port-access interface all client-status
Port Access Client Status Details
Client 00:50:56:b1:7a:37
=====
Session Details
-----
Port : 1/1/3
Session Time : 1887s
Authentication Details
-----
Status : mac-auth Authenticated
Auth Precedence : dot1x - Not attempted, mac-auth - Authenticated
Authorization Details
-----
Role :
Status : Not ready
```

この出力に基づいて、ユーザーのアクセスの状態はどうなりますか？

- A. ダウンロード可能なユーザーロールは存在しません
- B. MAC認証に合格しましたが、802.1X認証が進行中です
- C. RADIUS要求がAAAサーバにタイムアウトしました
- D. ポートは802.1X用に構成する必要があります

Answer: A ([メッセージを残す](#))

ユーザーロール「Authenticated」が渡されましたが、存在しません

最新問題: 43

AOS-CXスイッチのレート制限と出力キューシェーピングに関して何が正しいですか？

- A. レート制限と出力キューシェーピングはグローバルに適用できます。
- B. キューに定義できるのはトラフィックレートとバーストサイズのみです
- C. 制限はブロードキャストおよびマルチキャストトラフィックに対してのみ定義できます
- D. レート制限と出力キューシェーピングを使用して、インバウンドトラフィックを制限できます。

Answer: B ([メッセージを残す](#))

最新問題: 44

管理者は、ゲストユーザーの中間アカウントを実装して、ClearPassがゲストがアップロードおよびダウンロードする帯域幅の量を追跡できるようにします。帯域幅の消費を悪用するゲストは、ネットワークから切断する必要があります。管理者は、AOS-CXアクセススイッチで次の設定を行います。

```
Access1(config)# ip dns host cppm.arubatraining.com 10.254.1.23 vrf mgmt
Access1(config)# radius-server host cppm.arubatraining.com key plaintext aruba123 vrf mgmt
Access1(config)# aaa group server radius cppm
Access1(config-sg)# server cppm.arubatraining.com vrf mgmt
Access1(config-sg)# exit
Access1(config)# aaa accounting port-access start-stop interim 5 group cppm
Access1(config)# radius dyn-authorization client cppm.arubatraining.com secret-key plaintext aruba123 vrf mgmt replay-protection disable
```

この構成を実行した後、管理者は、ゲスト帯域幅の制限を超えたゲストユーザーが切断されていないことに気がきます。さらに調査すると、ClearPassのAccess Trackerは、切断CoAメッセージがAOS-CXスイッチに送信されていることを示しています。

この問題の原因は何ですか？

- A. AOS-CXスイッチとClearPassの間に時間の不一致があります。
- B. NTPがAOS-CXスイッチに設定されていません。
- C. 認証のRADIUS変更がAOS-CXスイッチで有効になっていません。
- D. ゲストの帯域幅消費はAOS-CXスイッチによって報告されていません。

Answer: C (メッセージを残す)

最新問題: 45

新しく展開されたAOS-CXスイッチで実行された構成を調べます。

```
Switch(config)# radius-server host cppm key plaintext aruba123 vrf mgmt
Switch(config)# aaa authentication port-access dot1x authenticator radius server-group cppm
Switch(config)# aaa authentication port-access dot1x authenticator enable
Switch(config)# interface 1/1/1 - 1/1/48
Switch(config-if)# aaa authentication port-access dot1x authenticator
Switch(config-if-dot1x-auth)# enable
Switch(config-if-dot1x-auth)# exit
Switch(config-if)# exit
```

この構成を実行した後、管理者は、スイッチポートが常にEAP開始状態のままであることを気がきます。この問題を解決するには、管理者は何をすべきですか？

- A. サーバグループcppmを定義します
- B. ポートをクライアントモードに設定します
- C. ローカルユーザーロールを作成してポートに割り当てます
- D. 認証変更 (CoA) を有効にする

Answer: A (メッセージを残す)

<https://community.arubanetworks.com/blogs/esupport1/2020/04/29/downloadable-user-role-configuration-in-aruba-os-cx-with-mac-authentication>

最新問題: 46

複数の建物のキャンパスに012人のユーザーがいる企業のネットワークエンジニアは、重要なスイッチのアップリンクに関する統計を収集し、アップリンクで発生する問題に基づいてアクションを作成したいと考えていま

す。NAEエージェントは、アップリンクインターフェイスに関して現在の状態データベースから情報を収集する頻度はどれくらいですか。

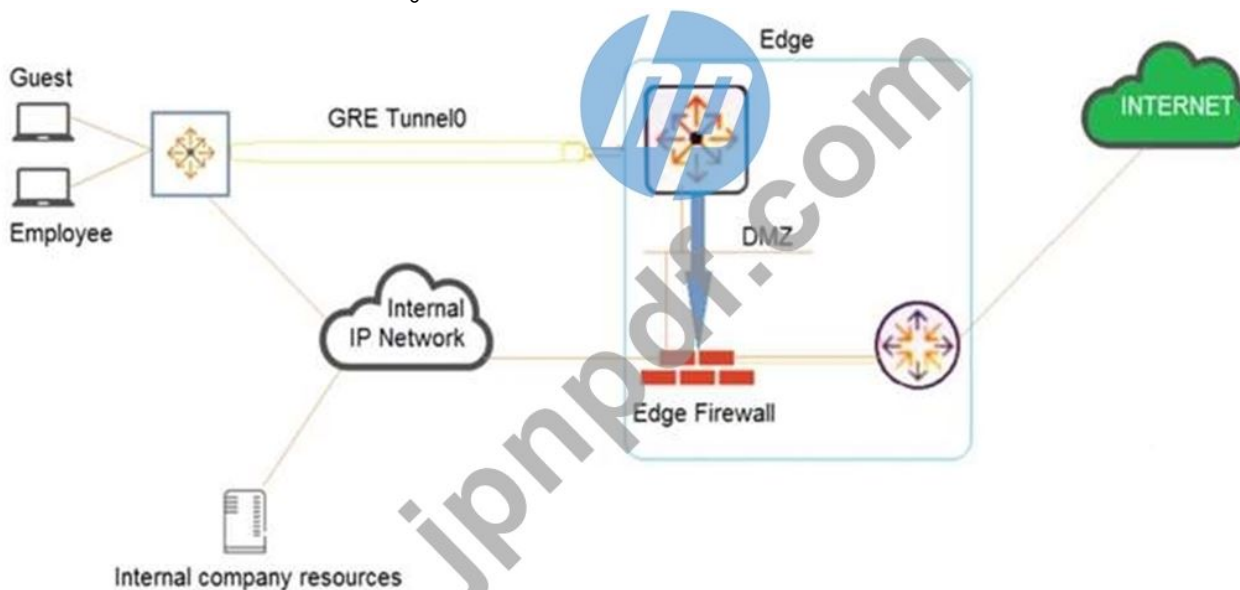
- A. 30秒に1回
- B. 5秒に1回
- C. 1秒に1回
- D. 60秒に1回

Answer: ([解答を表示する](#))

有効な **HPE6-A73** 問題集は GoShiken.com が提供された合格しやすい HPE6-A73 試験問題集！
GoShiken.com が最新の **HPE6-A73** 試験問題集を提供しています。GoShiken.com HPE6-A73 試験問題は最新で、解答が正確でございます。最新の GoShiken.com HPE6-A73 問題集をゲットする人はこちら：
<https://www.goshiken.com/HP/HPE6-A73-mondaishu.html> (**13030%OFF**問題集溶と正解付きで **30%w**特別割引コード: **Freepdfdumps**)

最新問題: 47

ネットワーク展示を調べます。



ある会社には、ワイヤレスおよび有線アクセス用のゲスト実装があります。ワイヤレスアクセスは、サードパーティベンダーを通じて実装されています。同社は、従業員のトラフィックと同じネットワークを通過する有線のゲストトラフィックを懸念しています。ネットワーク管理者は、ゲストがDMZ内のルーティングスイッチに接続されているAOS-CXスイッチ間にGREトンネルを確立しました。

従業員のトラフィックがOSPFを使用して転送されている間、ゲストトラフィックがDMZにトンネリングされるようにするには、管理者はどの機能を実装する必要がありますか？

- A. `setmetric` コマンドを使用したOSPFルートマップ
- B. ポリシーベースルーティング (PBR)
- C. ユーザーベースのトンネリング (UBT)
- D. 分類子ポリシー

Answer: B (メッセージを残す)

ゲストトラフィックは、DMZで終了するGREトンネルを使用するようにPBRでルーティングできます。

最新問題: 48

ある会社は新しいワイヤレス設計を実装しており、スイッチシステムのアップグレード時でも高可用性をサポートする必要があります。このソリューションには、POEを必要とするAruba Mobility Controller (MC)およびAruba AP接続が含まれます。会社がキャンパスアクセスレイヤーに実装する必要があるキャンパスAOS-CXスイッチソリューションと仮想スイッチングはどれですか？

- A. AOS-CX6400およびVSX
- B. AOS-CX6300およびVSF
- C. AOS-CX8325およびVSF
- D. AOS-CX8400およびVSX

Answer: C (メッセージを残す)

最新問題: 49

ネットワーク管理者はどのようにNAEスクリプトを追加し、AOS-CXスイッチで実行されるNAEエージェントを実装する必要がありますか？

- A. NetEditサーバーのWebインターフェイスを使用します
- B. ArubaCentralのWebインターフェイスを使用します。
- C. AOS-CXスイッチのWebインターフェイスを使用する
- D. AOS-CXスイッチのCLIを使用します

Answer: (解答を表示する)

最新問題: 50

ネットワーク管理者は、AOS-CXスイッチにNAEを実装しています。特定のスイッチでエージェントを作成しようとする、エージェントはNAEエージェントパネルに赤い三角形のエラー記号とステータス「不明」で表示されません。

この問題の原因は何ですか？

- A. 管理者はNAEと対話するための適切な資格情報を持っていません
- B. スクリプトまたはエージェントの数がハードウェアの機能を超えています
- C. NAEとAOS-CXスイッチの間に接続の問題があります
- D. RESTfulAPIがAOS-CXスイッチで有効になっていません

Answer: B (メッセージを残す)

https://www.arubanetworks.com/techdocs/AOS-CX/10.06/HTML/5200-7717/Content/Chp_TS/err-nae-age-not-cre-db-con-vio-err.htm

最新問題: 51

AOS-CXスイッチにVSXを実装する際のベストプラクティスは何ですか？ (2つ選択してください。)

- A. デフォルトのシステムMACアドレスを使用する必要があります。
- B. ISLラグは、少なくとも10GbEリンク以上を使用する必要があります。

- C. キーペアライブ接続では、直接レイヤー3接続を使用する必要があります。
- D. ISLラグはデフォルトのMTUサイズを使用する必要があります。
- E. タイマーはデフォルト値のままにしておく必要があります。

Answer: C,E (メッセージを残す)

最新問題: 52

AOS-CXスイッチで音声トラフィックはどのように正しく優先されますか？

- A. QOS設定でデバイスプロファイルを定義する
- B. 重み付き公平キューイング (WFQ) を実装する
- C. 優先度付きキューに入れる
- D. 音声VLANを実装する

Answer: C (メッセージを残す)

最新問題: 53

ある会社がAOS-CXアクセススイッチに802.1X認証を実装しており、2台のClearPassサーバーを使用してAAAを実装しています。各スイッチには2つのサーバーが定義されています。ネットワークエンジニアは、AOS-CXスイッチに次のコマンドが設定されていることに気がきます。

RADIUSサーバー追跡ユーザー名モニターパスワードプレーンテキストaruba123

この構成の目的は何ですか？

- A. AAA認証プロセスを高速化します
- B. ダウンロード可能なユーザーロールを実装するためのアカウントを定義します
- C. 承認の変更を実装するアカウントを定義します
- D. AAAメッセージのリプレイ保護を実装します

Answer: A (メッセージを残す)

最新問題: 54

ネットワークは、次の属性を使用してOSPF用に構成されています。

Core1とCore2およびABR

エリア1には、10.1.0.0/16の範囲の20のネットワークがあります

エリア0には、10.0.0.0/16の範囲の10のネットワークがあります

エリア2には、10.2.0.0/16の範囲の50のネットワークがあります

ASBRは静的ルートをエリア1にインポートしています

Core2には、エリア2の概要があります。エリア0.0.0.2範囲10.2.0.0/16タイプエリア間これは、Core1で実行されるOSPF設定です。

```
Core1(config)# router ospf 1
Core1(config-router)# router-id 10.0.0.1
Core1(config-router)# passive-interface default
Core1(config-router)# area 0.0.0.0
Core1(config-router)# area 0.0.0.1 stub
Core1(config-router)# area 0.0.0.1 range 10.1.0.0/16 type inter-area
Core1(config-router)# area 0.0.0.2
Core1(config-router)# area 0.0.0.0 range 10.0.0.0/16 type inter-area
Core1(config-router)# exit
Core1(config)# interface vlan 10
Core1(config-if)# ip address 10.0.1.1/24
Core1(config-if)# ip ospf 1 area 0
Core1(config-if)# exit
Core1(config)# interface vlan 100
Core1(config-if)# ip address 10.1.1.1/24
Core1(config-if)# ip ospf 1 area 1
Core1(config-if)# exit
```

上記の情報に基づいて、何が正しいですか？

- A. エリア1には23のルートがあります
- B. Core1はASBRからLSAタイプ5を1つ受け取りました
- C. Core1にはOSPFルートがありません
- D. エリア0には13のルートがあります

Answer: A ([メッセージを残す](#))

最新問題: 55

会社の管理者は、アクセスレイヤスイッチのアップグレードについて懸念を抱いています。ユーザーは、ワイヤレスおよびVoIPテレフォニーに大きく依存しています。アクセスレイヤスイッチのアップグレード中にユーザーのダウンタイムを短くするための最良の推奨事項はどれですか。

- A. クラスタリングを有効にしてインサービスソフトウェアアップグレード (SSU) 機能をインストールします
- B. 常時接続のPOEを使用してAOS-CX6300または6400スイッチをインストールします
- C. AOS-CXアクセススイッチにVSFを実装する
- D. AOS-CXアクセススイッチにVSXを実装する

Answer: (解答を表示する)

重要なのは、影響を減らすことです。VSFの有無は、スイッチの再起動時に同じ影響を及ぼします。ただし、スイッチが常にpoeをサポートしている場合は、スイッチの起動が完了する前に、少なくともPOEクライアントの準備ができています。常にPOEを使用していない場合は、スイッチの起動後にpoeクライアントが再起動します。

最新問題: 56

会社では、すべてのユーザー、ゲスト、および従業員によるアクセスが認証される必要があります。従業員は802.1Xを使用して認証されますが、ゲストはキャプティブポータルを使用して認証されます。ゲストと従業員の両方が接続するAOS-CXスイッチポートでどのタイプの認証を設定する必要がありますか？

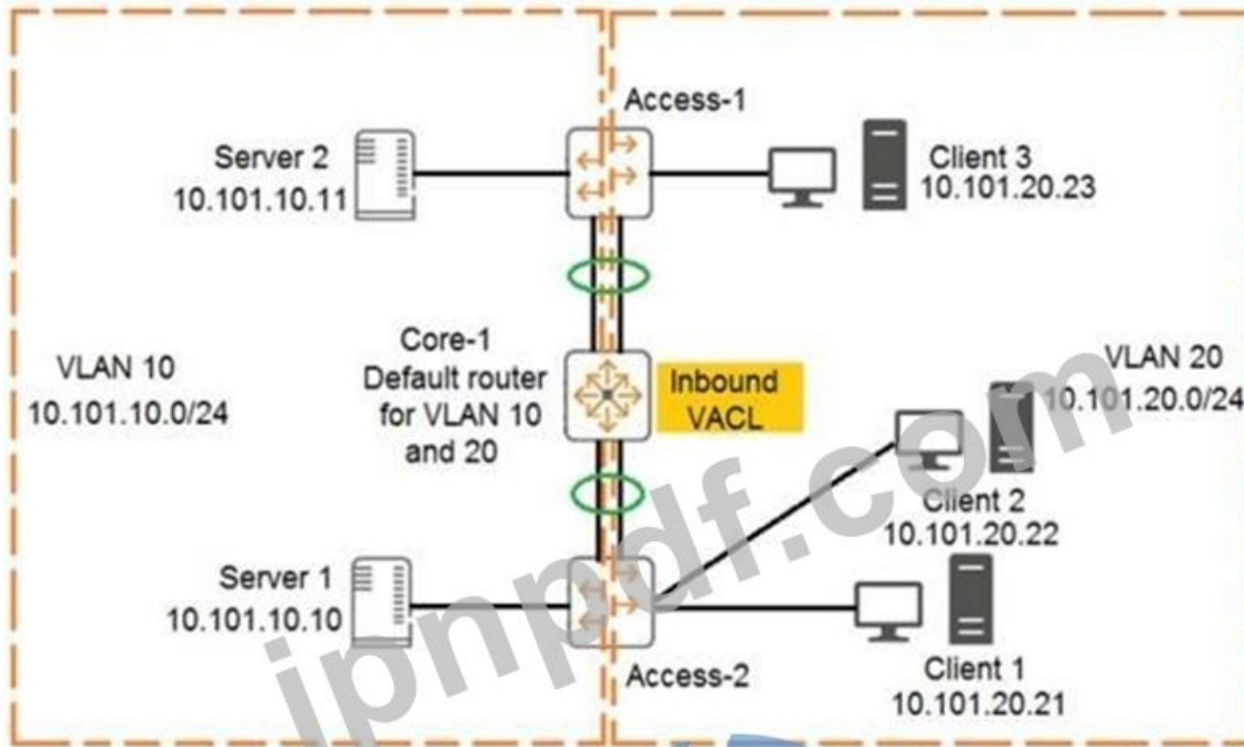
- A. 802.1Xとキャプティブポータルの両方
- B. 802.1X、キャプティブポータル、およびMAC認証
- C. 802.1XとMAC-Authの両方

D. 802.1Xのみ

Answer: D ([メッセージを残す](#))

最新問題: 57

ネットワーク展示を調べます。



The ACL configuration defined on Core-1 is as follows:

```
Core-1(config)# access-list ip example
Core-1(config-acl-ip)# permit ip 10.101.20.21/32 any eq 23
Core-1(config-acl-ip)# permit ip 10.101.20.21/32 eq 23 any
Core-1(config-acl-ip)# exit
Core-1(config)# vlan 20
Core-1(config-if)# apply access-list example in
```

Core-1で定義されているACL設定は次のとおりです。

telnetが使用されていた場合、どのデバイス接続が許可され、双方向で機能しますか？

(2つ選択してください。)

- A. クライアント1からクライアント3
- B. サーバー1からクライアント1
- C. クライアント3からクライアント2
- D. クライアント1からクライアント2
- E. サーバー2からクライアント2

Answer: ([解答を表示する](#))

最新問題: 58

管理者は、AOS-CXスイッチを含むダウンロード可能なユーザーロールソリューションを実装しています。AAAソリューションとAOS-CXスイッチは、ユーザーを正常に認証できます。ただし、役割情報をスイッチにダウンロードできません。ダウンロード可能なロール機能を成功させるには、中間ファイアウォールにどのようなポリシーを追加する必要がありますか？

- A. UDP8211を許可する
- B. TCP22を許可する
- C. UDP1811を許可する
- D. TCP443を許可する

Answer: A (メッセージを残す)

最新問題: 59

AOS-CXスイッチとAruba Mobility Controller (MC) 間のユーザートラフィックのトンネリングに関して正しいことは何ですか？

- A. IPSecを使用して管理およびデータトラフィックを保護します
- B. IPSecを使用して管理トラフィックを保護します
- C. ポートベースのトンネリングのみをサポート
- D. Aruba APと同じ管理プロトコルを使用します

Answer: D (メッセージを残す)

APとスイッチの両方がPAPIを使用するためです。さらに、AOS-CXスイッチでは、現在、ポートベースのトンネルをサポートしていません。AOS-CXスイッチは、ユーザーベースのトンネル (UBT)のみをサポートします

最新問題: 60

Arubaの動的セグメンテーションを使用して実装されているコンセプトはどれですか？

- A. デバイスのフィンガープリント
- B. ゼロタッチプロビジョニング
- C. 無色のポート
- D. 信頼の根

Answer: A (メッセージを残す)

説明

<https://blogs.arubanetworks.com/solutions/whats-hiding-on-your-network/>

最新問題: 61

ある会社には、84コードを実行するAruba APとモビリティコントローラーを含む既存のワイヤレスソリューションがあります。このソリューションは、サードパーティのAAAソリューションを活用しています。同社は、既存のアクセススイッチをAOS-CX 6300および6400スイッチに置き換えています。同社は、有線トラフィックと無線トラフィックの両方に同じセキュリティポリシーとファイアウォールポリシーを活用したいと考えています。会社はどのソリューションを実装する必要がありますか？

- A. IPSec
- B. ダウンロード可能なユーザーロール
- C. RADIUS動的認証

D. ユーザーベースのトンネリング

Answer: ([解答を表示する](#))

有効な HPE6-A73 問題集は GoShiken.com が提供された合格しやすい HPE6-A73 試験問題集！
GoShiken.com が最新の HPE6-A73 試験問題集を提供しています。GoShiken.com HPE6-A73 試験問題は最新で、解答が正確でございます。最新の GoShiken.com HPE6-A73 問題集をゲットする人はこちら：
<https://www.goshiken.com/HP/HPE6-A73-mondaishu.html> (13030%OFF問題集溶と正解付きで 30%w特別割引コード: **Freepdfdumps**)

最新問題: 62

新しく展開されたAOS-CXスイッチで実行された構成を調べます。

```
Switch(config)# radius-server host cppm key plaintext aruba123 vrf mgmt
Switch(config)# aaa authentication port-access dot1x authenticator radius server-group cppm
Switch(config)# aaa authentication port-access dot1x authenticator enable
Switch(config)# interface 1/1/1 - 1/1/48
Switch(config-if)# aaa authentication port-access dot1x authenticator
Switch(config-if-dot1x-auth)# enable
Switch(config-if-dot1x-auth)# exit
Switch(config-if)# exit
```

この構成を実行した後、管理者は、スイッチポートが常にEAP開始状態のままであることを気付きます。この問題を解決するには、管理者は何をすべきですか？

- A. サーバグループcppmを定義します
- B. 認証変更 (CoA) を有効にする
- C. ポートをクライアントモードに設定します
- D. ローカルユーザーロールを作成してポートに割り当てます

Answer: B ([メッセージを残す](#))

最新問題: 63

Arubaの動的セグメンテーションを使用して実装されているコンセプトはどれですか？

- A. 無色のポート
- B. デバイスのフィンガープリント
- C. 信頼の根
- D. ゼロタッチプロビジョニング

Answer: ([解答を表示する](#))

最新問題: 64

AOS-CXスイッチは、ダウンロード可能なユーザーロールを実装するように構成されています。AOS-CXスイッチの出力を調べます。

```
Access1(config)# show aaa authentication port-access interface all client-status

Port Access Client Status Details

Client 00:50:56:b1:7a:37
=====
Session Details
-----
Port : 1/1/3
Session Time : 1887s

Authentication Details
-----
Status : mac-auth Authenticated
Auth Precedence : dot1x - Not attempted, mac-auth - Authenticated

Authorization Details
-----
Role :
Status : Not ready
```

この出力に基づいて、ユーザーのアクセスの状態はどうなりますか？

- A. ポートは802.1X用に構成する必要があります
- B. MAC認証に合格しましたが、802.1X認証が進行中です
- C. RADIUS要求がAAAサーバにタイムアウトしました
- D. ダウンロード可能なユーザーロールが存在しません

Answer: A ([メッセージを残す](#))

最新問題: 65

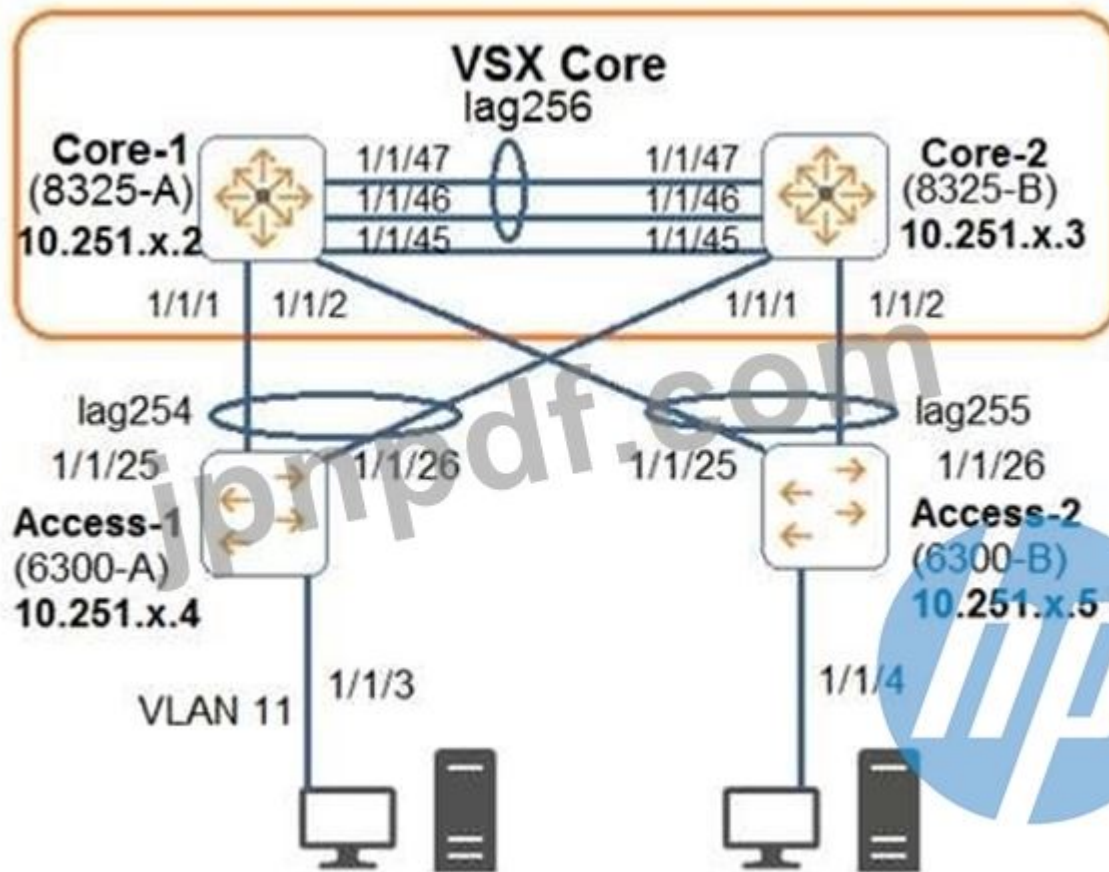
複数の建物のキャンパスに896人のユーザーがいる企業のネットワークエンジニアは、重要なスイッチのアップリンクに関する統計を収集し、アップリンクで発生する問題に基づいてアクションを作成したいと考えています。NAEエージェントは、アップリンクインターフェイスに関して現在の状態データベースから情報を収集する頻度はどれくらいですか。

- A. 60秒に1回
- B. 5秒に1回
- C. 30秒に1回
- D. 1秒に1回

Answer: A ([メッセージを残す](#))

最新問題: 66

添付の図を調べてください。



2台のPCはVLAN11 (10.1.11.0/24)にあります。VLAN11のVSXコアにアクティブゲートウェイを実装する方法を定義する例はどれですか。

A. インターフェースラグ254

アクティブゲートウェイIP10.1.11.1

アクティブゲートウェイマック02 :02 :00 :00 :01 :00

B. インターフェイスVLAN 11

アクティブゲートウェイIP10.1.11.1

アクティブゲートウェイマック02 :02 :00 :00 :01 :00

C. インターフェースラグ254

アクティブゲートウェイVLAN11IP 10.1.11.1

active-gateway vlan 11 mac 02 :02 :00 :00 :01 :00

D. vsx

vrrpグループ1

Answer: B (メッセージを残す)

最新問題: 67

AOS-CXスイッチのBGPルーティングテーブルの部分的な出力を調べます。

Switch# show bgp

<-output omitted->

Network	Nexthop	Metric	LocPrf	Weight	Path
* e 1.0.0.0/8	192.168.1.5	0	100	0	100 ?
* e 1.0.0.0/8	192.168.2.5	0	100	0	200 100 i
* e 1.0.0.0/8	192.168.3.5	0	200	20	300 400 100 ?
* e 1.0.0.0/8	192.168.4.5	0	50	0	400 200 100 i

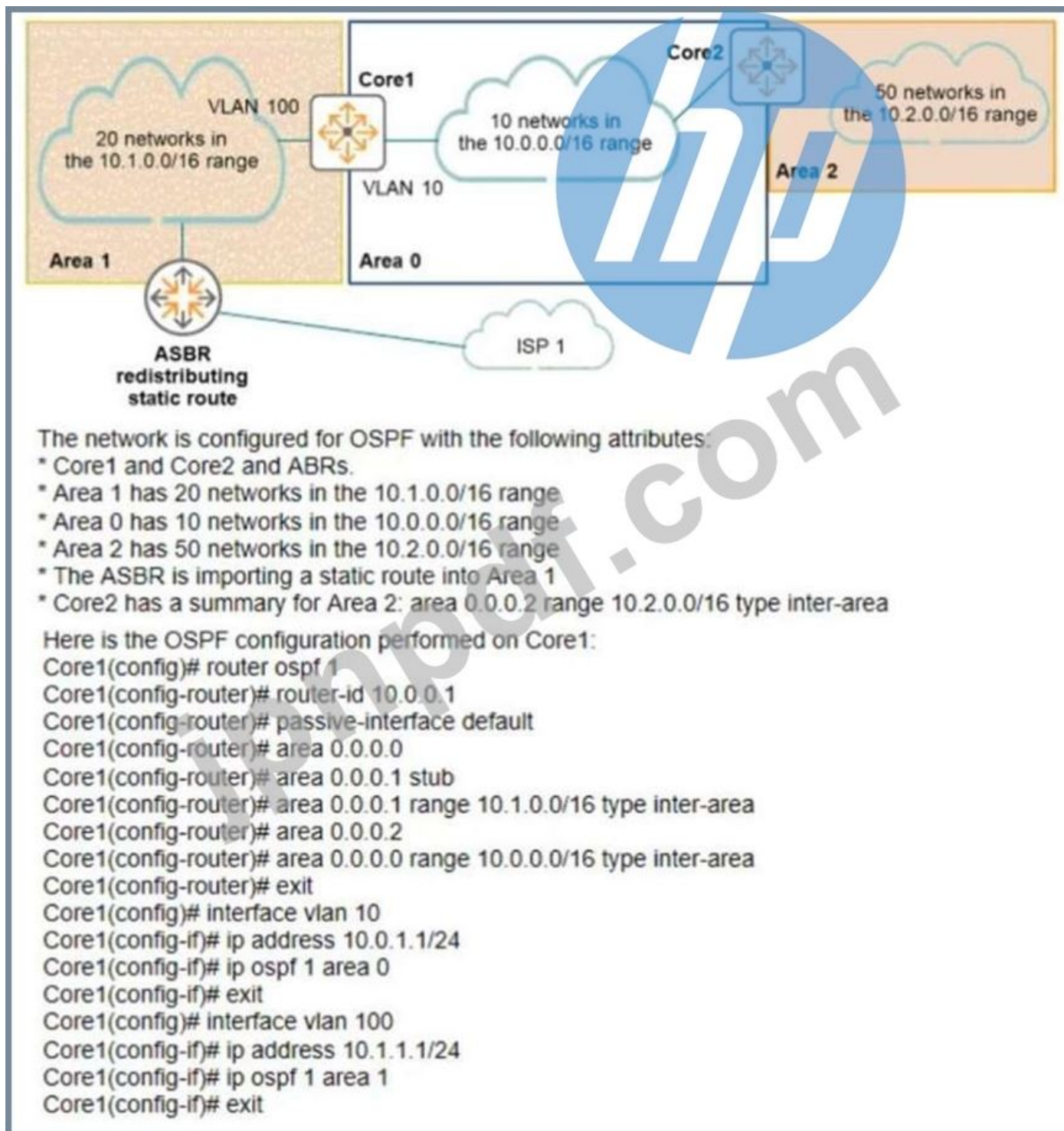
スイッチは、1.0.0.0/8ネットワークに到達するための4つの可能なパスについて学習しています。この出力に基づいて、AOS-CXはIPルーティングテーブルに配置するためにどのネクストホップルートを選択しますか？

- A. 192 168 4 5
- B. 192168 1 5
- C. 192168 2 5
- D. 192168 3 5

Answer: D ([メッセージを残す](#))

最新問題: 68

ネットワークトポロジを調べます。



上記の情報に基づいて、何が正しいですか？

- A. エリア0には13のルートがあります。
- B. エリア1には23のルートがあります
- C. Core1にはOSPFルートがありません。
- D. Core1はASBRからLSAタイプ5を1つ受け取りました

Answer: ([解答を表示する](#))

最新問題: 69

管理者は、現在のアクセススイッチをAOS-CXスイッチに置き換えています。アクセスレイヤスイッチは、それらに接続しているユーザーとネットワークデバイスを認証する必要があります。一部のデバイスは認証の形式をサ

ポートしておらず、一部のデバイスは802.1Xをサポートしています。一部のポートには、VoIP電話とPCが同じポートに接続されており、PCは電話のデータポートに接続され、電話のLANポートはスイッチに接続されています。

この状況について正しい説明はどれですか。

- A. フォールバックモードで動作するように802.1Xを設定する必要があります
- B. 認証にはデバイスのフィンガープリントが必要です
- C. ポートアクセスのクライアント制限設定を変更する必要があります
- D. デバイスモードを実装する必要があります

Answer: C (メッセージを残す)

半径部分の場合はフォールバックモード。クライアントの制限は、1つのポート（つまり、電話+ PC）での複数の認証者に対するものです。ドキュメントから：

aaaポートアクセスオーセンティケータ<ポートリスト>クライアント制限<1-32>

aaa port-access authenticationator <port-list>を実行した後、認証をポートベースからユーザーベースに変換するために使用されます。ユーザーベースの802.1X認証と、<port-list>の各ポートで許可される802.1X認証済みクライアントセッションの最大数を指定します。ポートに現在認証済みクライアントセッションがない場合、ポートが受け入れる次の認証済みクライアントセッションによって、セッション中にポートが割り当てられるタグなしVLANメンバーシップが決定されます。前のセッションがアクティブなときに別のクライアントセッションが同じポートで後で開始された場合、後のセッションは前のセッションと同じタグなしVLANメンバーシップになります。

最新問題: 70

AOS-CXスイッチのACLの設定に関して正しいことは何ですか。

- A. 標準ACLは、ルート配布を実行するときにルートを照合するために使用されます。
- B. ワイルドカードマスクは、IPアドレスの範囲を照合するために使用されます。
- C. logキーワードを含むステートメントは、常にスイッチCPUによって処理されます。
- D. 拡張ACLを作成するときに、番号100~199および2000~2999が使用されます。

Answer: B (メッセージを残す)

最新問題: 71

ネットワーク管理者は、AOS-CXスイッチにNAEを実装しています。特定のスイッチでエージェントを作成しようとすると、エージェントはNAEエージェントパネルに赤い三角形のエラー記号とステータス「不明」で表示されません。

この問題の原因は何ですか？

- A. RESTfulAPIがAOS-CXスイッチで有効になっていません
- B. NAEとAOS-CXスイッチの間に接続の問題があります
- C. 管理者はNAEと対話するための適切な資格情報を持っていません
- D. スクリプトまたはエージェントの数がハードウェアの機能を超過しています

Answer: B (メッセージを残す)

最新問題: 72

AOS-CXスイッチとAruba Mobility Controller (MC) 間のユーザートラフィックのトンネリングに関して正しいことは何ですか？

- A. IPsecを使用して管理トラフィックを保護します
- B. Aruba APと同じ管理プロトコルを使用します
- C. IPsecを使用して管理とデータトラフィックを保護します
- D. ポートベースのトンネリングのみをサポート

Answer: B (メッセージを残す)

最新問題: 73

PIM-DMとPIM-SMを比較する場合、マルチキャストルーティングでPIM-SMでのみ検出されるマルチキャストコンポーネントはどれですか。(2つ選択してください。)

- A. ブートストラップルーター
- B. 最短経路ツリー
- C. 指定ルーター
- D. ランデブーポイント
- E. IGMPクエリア

Answer: (解答を表示する)

最新問題: 74

ある会社がAOS-CXアクセススイッチに802.1X認証を実装しており、2台のClearPassサーバーを使用してAAAを実装しています。各スイッチには2つのサーバーが定義されています。ネットワークエンジニアは、AOS-CXスイッチに設定されている次のコマンドに気づきます。

RADIUSサーバー追跡ユーザー名モニターパスワードプレーンテキストaruba123

この構成の目的は何ですか？

- A. AAAメッセージのリプレイ保護を実装します
- B. ダウンロード可能なユーザーロールを実装するためのアカウントを定義します
- C. AAA認証プロセスを高速化します
- D. 承認の変更を実装するアカウントを定義します

Answer: D (メッセージを残す)

説明

https://techhub.hpe.com/eginfolib/networking/docs/switches/K-KA-KB/16-01/5200-0122_access_security_guide/content/ch09s02.html

最新問題: 75

AOS-CXスイッチが構成状態データベースの一時コピーを使用する場合、構成が正しいことを確認するためにNetEditはどのような分析を実行しますか？

- A. セマンティック検証
- B. 変更の検証
- C. 構文の検証
- D. 適合性検証

Answer: B ([メッセージを残す](#))

最新問題: 76

ダウンロード可能なユーザーロールを含む動的セグメンテーションソリューションを実装するAOS-CXスイッチからの出力を調べます。

```
Switch#show port-access role clearpass
```

役割情報:

名前 :icxarubadur_employee-3044-2

タイプ :clearpass

ステータス : 失敗 parseing_failed

再認証期間:

認証モード:

セッションタイムアウト:

ダウンロード可能なユーザーロールがAOS-CXスイッチにダウンロードされていません。上記の出力に基づいて、問題は何ですか？

- A. AOS-CXスイッチにはClearPass証明書が含まれていません
- B. ClearPassサーバーとスイッチの間に日付/時刻の問題があります
- C. DNSはClearPassサーバーのFQDNの解決に失敗します
- D. ClearPassが無効に使用する証明書

Answer: C ([メッセージを残す](#))

有効な **HPE6-A73** 問題集は GoShiken.com が提供された合格しやすい HPE6-A73 試験問題集！
GoShiken.com が最新の **HPE6-A73** 試験問題集を提供しています。GoShiken.com HPE6-A73 試験問題は最新で、解答が正確でございます。最新の GoShiken.com HPE6-A73 問題集をゲットする人はこちら:
<https://www.goshiken.com/HP/HPE6-A73-mondaishu.html> (**13030%OFF**問題集溶と正解付きで **30%w**特別割引コード: **Freepdfdumps**)

最新問題: 77

管理者は、Arubaソリューションを管理するためにNetEditを展開します。NetEditは何をサポートしていますか？

- A. AOS-CXスイッチとArubaゲートウェイを管理します
- B. Arubaが提供するセキュリティアップデートのサポート
- C. VMおよび/またはハードウェアアプライアンスとして購入できます
- D. 構成およびハードウェア情報を追跡します

Answer: A ([メッセージを残す](#))

最新問題: 78

ネットワーク管理者は、マルチキャストサービスを展開するネットワークを管理しています。管理者は、ネットワーク内のPIM-DMによって正常にルーティングされている複数のストリームを持っています。次に、管理者は宛

先アドレスが239.0.0.1の新しいストリームを追加します。ただし、ストリームに参加していないクライアントはストリームを受信しています。

この問題を解決するには、管理者は何をすべきですか？

- A. 宛先マルチキャストアドレスを239.1.1.1に変更します
- B. マルチキャストの送信元と受信者を接続するスイッチ間でIGMPが有効になっていることを確認します
- C. ランデブーポイント (RP) で239.0.0.1ストリームを定義します
- D. PIM候補ブートストラップルーターで239.0.0.1ストリームを定義します

Answer: A ([メッセージを残す](#))

最新問題: 79

構成をカットアンドペーストしてNetEditに貼り付ける場合、前のコマンドのコンテキスト内でコマンドを入力するために使用される文字はどれですか。

- A. タブ
- B. スペース
- C. <ESC>
- D. ">"

Answer: A ([メッセージを残す](#))

最新問題: 80

管理者は、次のように構成されたAOS-CXスイッチを持っています。

```
router ospf 1
 area 0
 area 1 stub no-summary
```

It is the only ABR for area 1. The switch has the appropriate adjacencies to routing switches in areas 0 and 1. The current routes in each area are:
Area 0: 5 routes (LSA Type 1 and 2)
Area 1: 10 routes (LSA Type 1 and 2)
External routes: 2 (LSA Type 5)



上記の構成に基づいて、ルーティングスイッチはエリア1にいくつのOSPFルートを表示しますか？

- A. 11
- B. 15
- C. 12
- D. 6

Answer: A ([メッセージを残す](#))

最新問題: 81

管理者は、アップリンクの輻輳が発生したときにフレームがドロップされる可能性を大幅に減らすデータセンタースイッチングソリューションを探しています。管理者のニーズを満たすAOS-CXスイッチキューイング機能はどれですか？

- A. DWWR
- B. VOQ
- C. FIFO
- D. WFQ

Answer: B ([メッセージを残す](#))

最新問題: 82

VSXの動作と、PIM-SMルーティングが構成されたマルチキャストに関して正しいことは何ですか？

- A. 各VSXピアはPIMを実行し、共有グループデータベースを作成します。VSXピアの1つが、マルチキャストストリームをレシーバーVLANに転送する指定ルーター (DR)として選出されます。
- B. 各VSXピアはPIMを実行し、独自のグループデータベースを構築します。VSXピアの1つが、マルチキャストストリームをレシーバーVLANに転送する指定ルーター (DR)として選出されます。
- C. 各VSXピアはPIMを実行し、独自のグループデータベースを構築します。両方のVSXピアは、マルチキャストストリームをVLAN内のレシーバーに転送して、ロードシェアリングを実現できます。
- D. 各VSXピアはPIMを実行し、共有グループデータベースを作成します。両方のVSXピアは、マルチキャストストリームをVLAN内のレシーバーに転送して、ロードシェアリングを実現できます。

Answer: D ([メッセージを残す](#))

最新問題: 83

VLANをAOS-CXスイッチの音声VLANとして識別する方法を正しく定義するオプションはどれですか。

- A. Switch (config)#vlan <VLAN-ID>
Switch (config-vlan- <VLAN * ID>) #voice
- B. Switch (config) #port-access lldp-group <LLDP-group-name>
Switch (config-hdp-group) #lan <VLAN-ID>
- C. Switch (config) #port-access role <role-name>
Switch ^ config-port-access vlan access <VLAN-ID>
- D. Switch (config) #lan <VLAN-ID> voice

Answer: A ([メッセージを残す](#))

Valid HPE6-A73 Dumps shared by GoShiken.com for Helping Passing HPE6-A73 Exam! GoShiken.com now offer the **newest HPE6-A73 exam dumps**, the GoShiken.com HPE6-A73 exam **questions have been updated** and **answers have been corrected** get the **newest** GoShiken.com HPE6-A73 dumps with Test Engine here: <https://www.goshiken.com/HP/HPE6-A73-mondaishu.html> (130 Q&As Dumps, **30%OFF Special Discount: Freepdfdumps**)