

Cisco.300-815.v2023-05-29.q90

試験コード:	300-815
試験名称:	Implementing Cisco Advanced Call Control and Mobility Services
認定資格:	Cisco
無料問題数:	90
バージョン:	v2023-05-29
アクセス数:	776
ページビュー数:	900
https://www.jpnpdf.com/Cisco.300-815.v2023-05-29.q90-mondaishu.html	

最新問題: 1

回線グループ内にある 2 種類の分散アルゴリズムは? (2つ選んでください。)

- A. ランダム
- B. 円形
- C. 最高の優先度
- D. トップダウン
- E. ボトムアップ

Answer: ([解答を表示する](#))

セクション: 呼制御とダイヤル計画

解説 参考 https://www.cisco.com/c/en/us/td/docs/voice_ip_comm/cucm/admin/9_0_1/ccmcfg/CUCM_BK_CDF59AFB_00_admin-guide-90/CUCM_BK_CDF59AFB_00_admin-guide_chapter_0100011.html

最新問題: 2

SIP 対応のダイヤル ピアを作成する IOS コマンドはどれですか?

- A. ダイヤルピア音声 20 voip
- B. ダイヤルピア ボイス 20 ポット
- C. ダイヤル ピア音声 20 sip
- D. 音声ダイヤルピア 20 sip

Answer: A ([メッセージを残す](#))

最新問題: 3

Cisco Unified Communications Manager Express での電話料金詐欺防止の設定に関して正しいのはどれですか?

- A. オーバーラップ ダイヤリングを使用した着信 ISDN コールのダイヤルインを設定します。
- B. コマンド no ip address trusted authenticate を「voice service voip」の下に設定します。
- C. 着信 VoIP 通話の IP アドレスの信頼できる認証を構成します。
- D. アナログおよびデジタル FXO ポートでセカンダリ ダイヤル トーンを有効にします。

Answer: C ([メッセージを残す](#))

最新問題: 4

リアルタイム モニタリング ツールのどのセクションで、SIP コールのコール フローとシグナリングをリアルタイムで確認できますか？

- A. 分析マネージャ > インベントリ > トレース ファイル リポジトリ
- B. システム > ツール > Trace and Log Central
- C. 音声/ビデオ > セッション トレース ログ ビュー > リアルタイム データ
- D. 音声/ビデオ > セッション トレース ログ ビュー > ローカル ディスクから開く

Answer: (解答を表示する)

参照 :

<https://www.cisco.com/c/en/us/support/docs/unified-communications/unified-communications-manager-callmanager/213583-procedure-to-analyse-call-flow-of-sip-ca.html>

最新問題: 5

いくつかのサイト間通話が失敗し、「帯域幅が不足しています」というメッセージがディスプレイに表示されるという報告がユーザーから寄せられています。ロケーション間の音声トラフィックは、企業 WAN を通過します。また、コール アドミッション制御を有効にして、サイト間のコール数を制限します。WAN リンクの帯域幅使用率を上げずに問題を解決するにはどうすればよいですか？

- A. 帯域幅が利用可能になるまでユーザーが待機するように、コール キューイングを構成します。
- B. コール アドミッション コントロールを無効にし、コールが必要な帯域幅を使用できるようにします。
- C. PSTN を介してすべての通話を再ルーティングし、WAN を使用しないようにします。
- D. コール アドミッション制御によって拒否されたコールを PSTN 経由で再ルーティングするように AAR を構成します。

Answer: D ([メッセージを残す](#))

最新問題: 6

Cisco Unified Communications Manager のどこで、デバイス グループの標準ローカル ルート グループを設定しますか？

- A. システム > 位置情報
- B. コール ルーティング > ルート/ハント > ローカル ルート グループ名
- C. システム > デバイス プール
- D. コール ルーティング > 緊急ロケーション > 緊急ロケーション (ELIN) グループ

Answer: B ([メッセージを残す](#))

参照 :

<https://www.uccollabing.com/configuring-standard-local-route-group-cucm/>

最新問題: 7

発呼側トランスフォーメーションの設定を変更できるハント グループの構成要素はどれですか？

- A. 行グループ
- B. ハントパイロット
- C. ルート グループ
- D. ハント リスト

Answer: B ([メッセージを残す](#))

セクション: Cisco Unified CM コール制御機能

解説 参考 :

参考 <https://community.cisco.com/t5/ip-telephony-and-phones/call-alerting-on-hunt-group-as-shared-line/td-p/2658015>

最新問題: 8

ある会社には、IOS XE イメージを実行する SRST ゲートウェイがあります。同社は全社的に IPv6 アドレッシングを有効にする予定です。ユニファイド SRST ゲートウェイで IPv6 を有効にして SIP 電話をサポートするために、IPv6 フォールバック シナリオでサポートされている補足機能を 2 つ教えてください。(2つ選んでください。)

- A. 三者会議
- B. セキュアな SIP 回線
- C. T.38 ファクス リレー
- D. トランスコード
- E. SIP トランク

Answer: A,C ([メッセージを残す](#))

セクション: CME/SRST ゲートウェイ テクノロジー

解説 参考 :

https://www.cisco.com/c/en/us/td/docs/voice_ip_comm/cusrst/admin/sccp_sip_srst/configuration/guide/SCCP_and_SIP_SRST_Admin_Guide/srst_sip_isr4000.html

最新問題: 9

Cisco Unified Communications Manager のどこで、デバイス グループの標準ローカル ルート グループを設定しますか?

- A. システム > 位置情報
- B. コール ルーティング > ルート/ハント > ローカル ルート グループ名
- C. システム > デバイス プール
- D. コール ルーティング > 緊急ロケーション > 緊急ロケーション (ELIN) グループ

Answer: B ([メッセージを残す](#))

セクション: 呼制御とダイヤル計画

解説 参考 <https://www.uccollabing.com/configuring-standard-local-route-group-cucm/>

最新問題: 10

ロケーション X のユーザーが、ロケーション X の内線番号をダイヤルします。

Y. 通話は QoS 対応の WAN ネットワークを通過しますが、音声途切れたり途切れたりします。この問題の原因は何ですか?

- A. コール アドミッション コントロールがありません
- B. コーデックの不一致
- C.ptime の不一致
- D. 電話のサービス クラスの問題

Answer: B ([メッセージを残す](#))

セクション: Cisco Unified Border Element

最新問題: 11

Cisco Unified Mobility のコンポーネントとは何ですか?

- A. モバイルコネクト
- B. スマートクライアントのサポート

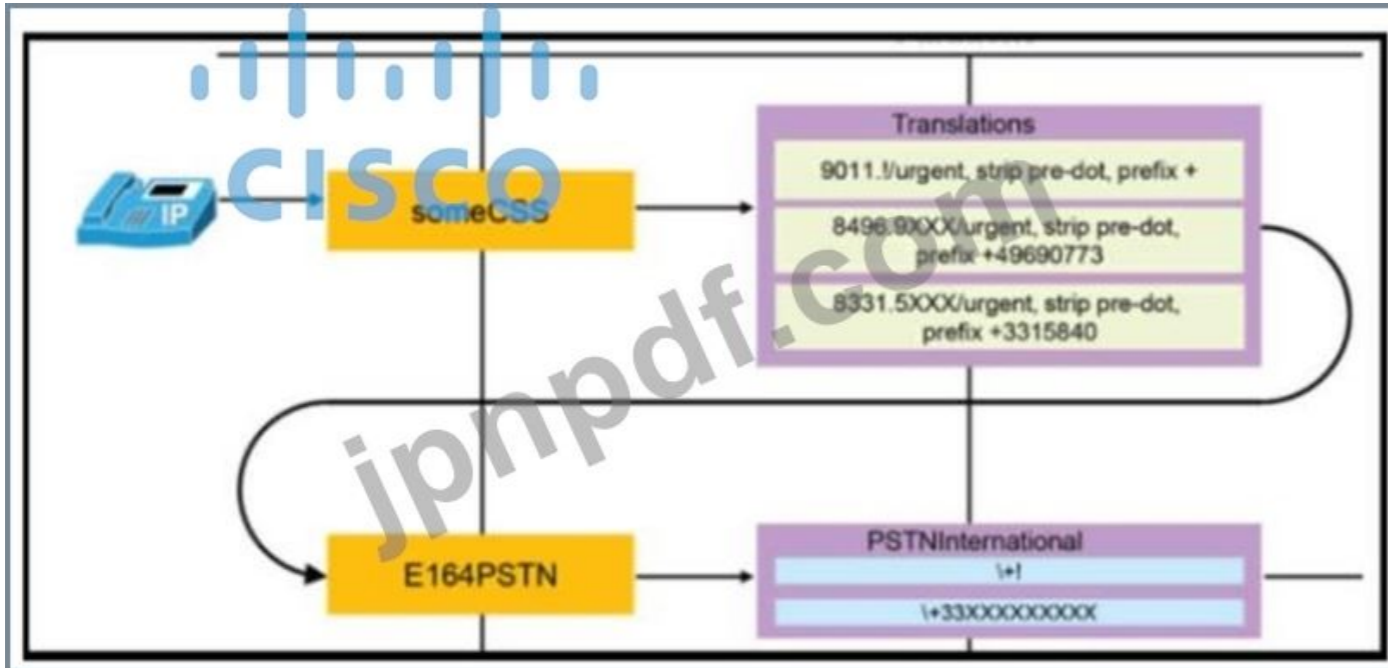
C. シングル ナンバー コネクト

D. 統合 IVR

Answer: [\(解答を表示する\)](#)

最新問題: 12

展示を参照してください。



ユーザーが 84969010 をダイヤルすると、通話がすぐにルーティングされないことがわかります。管理者は、固定長変換パターンを照合した後、呼び出しが |+! パターンと桁間タイムアウトの待機 コールがすぐにルーティングされるようにするには、何を設定する必要がありますか？

- A. トランスレーションパターンの発呼側番号によるルートネクストホップ
- B. ルートパターンでデバイスオーバーライドを許可する
- C. ルートパターンの後続ホップで桁間タイムアウトを待機しない
- D. トランスレーションパターンの後続ホップで桁間タイムアウトを待機しない

Answer: D ([メッセージを残す](#))

最新問題: 13

展示を参照してください。



This product contains cryptographic features and is subject to United States and local country laws governing import, export, transfer and use. Do not export, export, distribute or use encryption. Importers, exporters, distributors and users are responsible for compliance with U.S. and local country regulations. If you are unable to comply with U.S. and local laws, return this product immediately.

A summary of U.S. laws governing Cisco cryptographic products may be found at our [Export Compliance Product Report](#) web site.

For information about Cisco Unified Communications Manager please visit our [Unified Communications System Documentation](#) web site.

For Cisco Technical Support please visit our [Technical Support](#) web site.

管理者は、Cisco Unified Communications Manager に登録された電話機から発信されたコールが完了しない状況をトラブルシューティングしています。管理者は、Cisco Unified CM で Dialed Number Analyzer を使用して、コールが一致するトランスレーション パターンを確認したいと考えています。ただし、Cisco Unified Serviceability にログインすると、ツールメニューに Dialed Number Analyzer のオプションが表示されません。この問題を解決するには、どの 2 つの手順を実行する必要がありますか？ 2 つ選んでください。)

- A. Cisco Dialed Number Analyzer Server サービスを有効にします。
- B. Cisco Dialed Number Analyzer サービスを有効にします。
- C. Cisco Extended Functions サービスを有効にします。
- D. Cisco CallManager サービスをアクティブにします。
- E. サブスクライバを再起動します

Answer: A,B (メッセージを残す)

最新問題: 14



展示を参照してください。管理者は、Cisco Unified Border Element を介して長距離電話番号をダイヤルするときにユーザに音声聞こえない理由をトラブルシューティングしています。顧客の通信事業者は、市外へのダイヤルにはアクセスコードの入力が必要であるという要件を設けています。展示物を見て、信号を修正するために実行できる2つのアクションはどれですか？ 2つ選んでください。）

- A. エナブレ プラック。
- B. Cisco Unified Border Element でアーリー オファーを有効にします。
- C. 補助サービスのメディア再ネゴシエート コマンドを有効にします。
- D. メディア フロー アラウンドを有効にする
- E. 通話中シグナリング消費を有効にします。

Answer: A,B (メッセージを残す)

セクション: Cisco Unified Border Element

最新問題: 15

展示を参照してください。

```
!
CISCO
dial-peer voice 1 voip
description to ITSP
destination-pattern 555.....
session target ipv4:209.110.110.1
incoming called-number .
codec g711ulaw
!
```

エンジニアは、企業の VoIP ネットワークを SIP テレフォニー プロバイダーに接続するように Cisco Unified Border Element を設定します。通話はどちらの方向にも機能しません。この問題を解決するには、ダイヤル ピア 1 で何を設定する必要がありますか？

- A. 回答アドレス 555
 - B. 着信番号 555.....
 - C. コーデック g729
 - D. セッション プロトコル sipv2
- Answer: D (メッセージを残す)**

最新問題: 16

Cisco エクステンション モビリティをスタンドアロンの Cisco Unified Communications Manager サーバに正常に実装するには、どのサービスが必要ですか？

- A. Cisco TAPS サービス、Cisco TFTP、および Cisco エクステンション モビリティ
- B. Cisco CallManager、Cisco TFTP、および Cisco エクステンション モビリティ
- C. Cisco 拡張機能、Cisco エクステンション モビリティ、および Cisco AXL Web サービス
- D. Cisco CallManager、Cisco TFTP、および Cisco CallManager SNMP サービス

Answer: B (メッセージを残す)

有効な **300-815** 問題集は GoShiken.com が提供された合格しやすい 300-815 試験問題集！ GoShiken.com が最新の **300-815** 試験問題集を提供しています。GoShiken.com 300-815 試験問題は最新で、解答が正確でございます。最新の GoShiken.com 300-815 問題集をゲットする人はこちら:

<https://www.goshiken.com/Cisco/300-815-mondaishu.html> (24330%OFF問題集溶と正解付きで 30%w 特別割引ロード: **Freepdfdumps**)

最新問題: 17

RTP タイムスタンプまたはシーケンス番号について正しい説明はどれですか？

- A. シーケンス番号は、損失を検出するために使用されます。
- B. パケットが「運ぶ」時間によってタイムスタンプが増加します。
- C. シーケンス番号は、送信される RTP パケットごとに 4 ずつ増加します。

D. タイムスタンプは、着信オーディオおよびビデオ パケットを正しいタイミング順に配置するために使用されます (プレイアウト遅延補正)。

Answer: D (メッセージを残す)

セクション: シグナリングとメディア プロトコル

解説 参考 <https://www.cs.columbia.edu/~hgs/rtp/faq.html>

最新問題: 18

H.323 通話セットアップのトラブルシューティングを行うときに、着信側に通話が通知されていることを知らせるメッセージはどれですか?

A. アラート中

B. 続行中

C. 接続

D. リンギング

Answer: C (メッセージを残す)

セクション: シグナリングとメディア プロトコル

最新問題: 19

H.323 通話セットアップのトラブルシューティングを行うときに、着信側に通話が通知されていることを知らせるメッセージはどれですか?

A. 続行中

B. アラート中

C. リンギング

D. 接続

Answer: (解答を表示する)

最新問題: 20

Cisco エクステンション モビリティをスタンドアロンの Cisco Unified Communications Manager サーバに正常に実装するには、どのサービスが必要ですか?

A. Cisco 拡張機能、Cisco エクステンション モビリティ、および Cisco AXL Web サービス

B. Cisco CallManager、Cisco TFTP、および Cisco CallManager SNMP サービス

C. Cisco CallManager、Cisco TFTP、および Cisco エクステンション モビリティ

D. Cisco TAPS サービス、Cisco TFTP、および Cisco エクステンション モビリティ

Answer: C (メッセージを残す)

参照 :

https://www.cisco.com/c/en/us/td/docs/voice_ip_comm/cucm/admin/10_5_2/ccmfeat/CUCM_BK_C3A84B33_00_cucm-feature-configuration-guide_1052/CUCM_BK_C3A84B33_00_cucm-feature-configuration-guide_chapter_011101.html#CUCM_ETK_A3

最新問題: 21

サービス キーを押しても、Cisco エクステンション モビリティは表示されません。問題の原因は何ですか?

A. 電話は Cisco エクステンション モビリティ サービスに登録されていません。

B. Cisco エクステンション モビリティに設定された URL が正しくありません。

C. Cisco エクステンション モビリティは、[電話の設定] ウィンドウ ([デバイス] > [電話]) で有効になっていません。

D. Cisco エクステンション モビリティ サービスが実行されていません。

Answer: (解答を表示する)

最新問題: 22

展示を参照してください。

```
!
dial-peer voice 10 voip
description Inbound
session protocol sipv2
incoming called-number 2000
dtmf-relay rtp-nte
no vad
!
dial-peer voice 20 voip
description Outbound
destination-pattern 2
session protocol sipv2
session target ipv4:192.168.100.101
voice-class sip options-keepalive
dtmf-relay rtp-nte
!

CUBE#show dial-peer voice summary
dial-peer hunt 0
AD
TAG    TYPE  MIN  OPER PREFIX  DEST-PATTERN  PRE PASS SESS-SER-GRP\  OUT
      10   voip up   up          2          0  syst
      20   voip up   up          2          0  syst ipv4:192.168.100.101  busyout NA
```

パイロット 2000 への Cisco Unified Border Element を介したコール モードがフォイルです。フォイルへの呼び出しの原因は何ですか？

- A. ダイアル ピアにコーデックが設定されていません
- B. ダイアル番号の宛先パターンが正しくありません。
- C. VAD は、発信ダイアル 貧弱で無効にされませんでした。
- D. Cisco Unified Border Element が OPTION キーペアハフへの応答を受信していません。

Answer: B ([メッセージを残す](#))

最新問題: 23

Cisco Unified Communications Manager Dialed Number Analyzer を使用すると、どの 2 つのデバイスからのコールを分析できますか？ (2つ選んでください。)

- A. 翻訳パターン
- B. デバイス プール
- C. CTI ポート
- D. CTI ルート ポイント
- E. IP電話

Answer: ([解答を表示する](#))

セクション: 呼制御とダイヤル計画

解説 参考 :https://www.cisco.com/c/en/us/td/docs/voice_ip_comm/cucm/dna/11_5_1/CUCM_BK_CBA47A6E_00_cucm-dna-guide-115/CUCM_BK_CBA47A6E_00_cucm-dna-guide-115_chapter_01.html#CUCM_TP_A5DA99E0_00

最新問題: 24

展示を参照してください。

```
voice class codec 100
  codec preference 1 g711alaw
  codec preference 2 g729r8
  codec preference 3 g729br8
  codec preference 4 g711ulaw
!
dial-peer voice 5002 voip
  session protocol sipv2
  session server-group 1
  incoming called-number 5...
  voice-class codec 100
  dtmf-relay rtp-nte
  no vad

m=audio 30104 RTP/AVP 0 9 124 116 18 101
a=rtpmap:0 PCMU/8000
a=rtpmap:9 G722/8000
a=rtpmap:124 iSAC/16000
a=rtpmap:116 iLBC/8000
a=maxptime:20
a=fmtp:116 mode=20
a=rtpmap:18 G729/8000
a=fmtp:18 annexb=no
a=rtpmap:101 telephone-event/8000
a=fmtp:101 0-15
```

Cisco Unified Border Element は、インバウンドダイヤルピア 5002 に一致する INVITE を受信します。アウトバウンドダイヤルピアは、iLBC のみをサポートします。ローカルトランスコーディングインターフェイスが割り当てられます。INVITE メッセージの設定と SDP に基づいて、着信コールレック用に Cisco Unified Border Element によって選択されるコーデックはどれですか。

- A. G.711 U-law
- B. G.711 A-law
- C. G.729r8
- D. G.729br8

Answer: C (メッセージを残す)

最新問題: 25

展示を参照してください。

```

voice translation-profile incoming
  translate called 999
!
voice translation-rule 999
  rule 1/\ (^[1-2] [1-2] [1-2]\ ) 333\ ([4-5] [4-5] .\ ) $ / / \2333\1/
!
dial-peer voice 999 voip
  translation-profile outgoing incoming
  session protocol sipv2
  incoming called-number
  dtmf-relay rtp-nte
  codec transparent
  destination dpg 888
  no vad
!
voice class dpg 888
  dial-peer 888
!
dial-peer voice 888 voip
  destination-pattern 888
  session protocol sipv2
  session target ipv4:192.168.0.1
  codec transparent
  dtmf-relay rtp-nte
  no vad

```

プロバイダーからの着信コールは、新しく設定された Cisco Unified Border Element では機能しません。

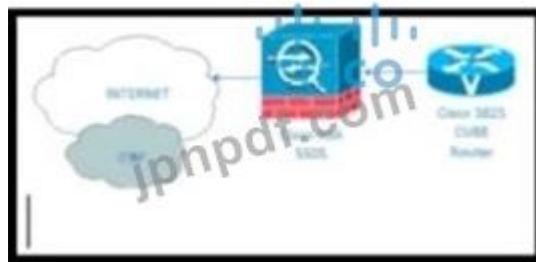
プロバイダー エンジニアは、404 Not Found SIP メッセージを受け取ります。着信コールは着信番号 222333444」のプロバイダーから発信されており、Cisco Unified Communications Manager は着信番号が 444333222」として配信されることを期待しています。管理者は、Cisco Unified CM の IP アドレスが正しく設定されていること、および資料に示されているもの以外にダイヤル ピアが設定されていないことを確認済みです。問題を解決するために管理者が実行する必要があるアクションはどれですか？

- A. 着信ダイヤル ピアで 222333444」の特定の一致を作成します。
- B. 音声変換ルールを具体的に番号 222333444」に一致するように修正し、444333222」に変更します。
- C. 発信ダイヤル ピアの宛先パターンを 444333222」に一致するように変更します。
- D. 着信トラフィックと一致するように、着信ダイヤル ピアでトランスレーション プロファイルを設定します。

Answer: D (メッセージを残す)

最新問題: 26

展示を参照してください。



管理者は、内部ネットワークからインターネット テレフォニー サービス プロバイダーへの一部のアウトバウンド コールが接続されず、他の一部は正常に接続されるという問題のトラブルシューティングを行っています。ファイアウォール チームは、ポート 5060 での一部の呼び出し試行が、ファイアウォール ルールで定義されていない認識されていない IP からのものであることを発見しました。この問題を解決するには、管理者は Cisco Unified Border Element で何を設定する必要がありますか？

- A. SIP セキュアにポート 5061 を使用
- B. ファイアウォール IP を許可するアクセス リスト
- C. シグナリングとメディアをループバック インターフェイスにバインドします。
- D. 不要な IP アドレスをフィルタリングするための ip prefix-list

Answer: C ([メッセージを残す](#))

最新問題: 27

エンジニアは、Cisco Unified Communications Manager Express でコール パーク機能を設定しています。60 秒後にコールがユーザーに戻されるようにするためにエンジニアが使用するコマンドはどれですか？

- A. R2(config-ephone-dn)#パークスロット タイムアウト 60 制限 2 リコール代替 3002
- B. R2(config-ephone-dn)#パーク スロット タイムアウト 30 制限 2 リコール代替 3002
- C. R2(config-ephone-dn)#パーク予約グループ 1
- D. R2(config-ephone-dn)#パーク予約グループ 60

Answer: ([解答を表示する](#))

最新問題: 28

Cisco Unified Communications Manager でネイティブ コール キューイングを設定するための前提条件となる 2 つの設定パラメータはどれですか？ (2つ選んでください。)

- A. Cisco IP Voice Media Streaming Service は、クラスタ内の少なくとも 1 つのノードでアクティブにする必要があります。
- B. ユニキャスト Music On Hold オーディオ ソースを設定する必要があります。
- C. Cisco RIS データ コレクタ サービスは、Cisco CallManager サービスと同じサーバで実行されている必要があります。
- D. キューで許可される発信者の最大数は 10 である必要があります。
- E. 電話ボタン テンプレートには、キュー ステータス ソフトキーが設定されている必要があります。

Answer: ([解答を表示する](#))

参照 :

https://www.cisco.com/c/en/us/td/docs/voice_ip_comm/cucm/admin/12_0_1/systemConfig/cucm_b_system-configuration-guide-1201/cucm_b_system-configuration-guide-1201_chapter_01001101.html#CUCM_RF_C960BC9A_00

最新問題: 29

Cisco Unified Border Element で設定された dtmf-relay コマンドはどこにありますか？

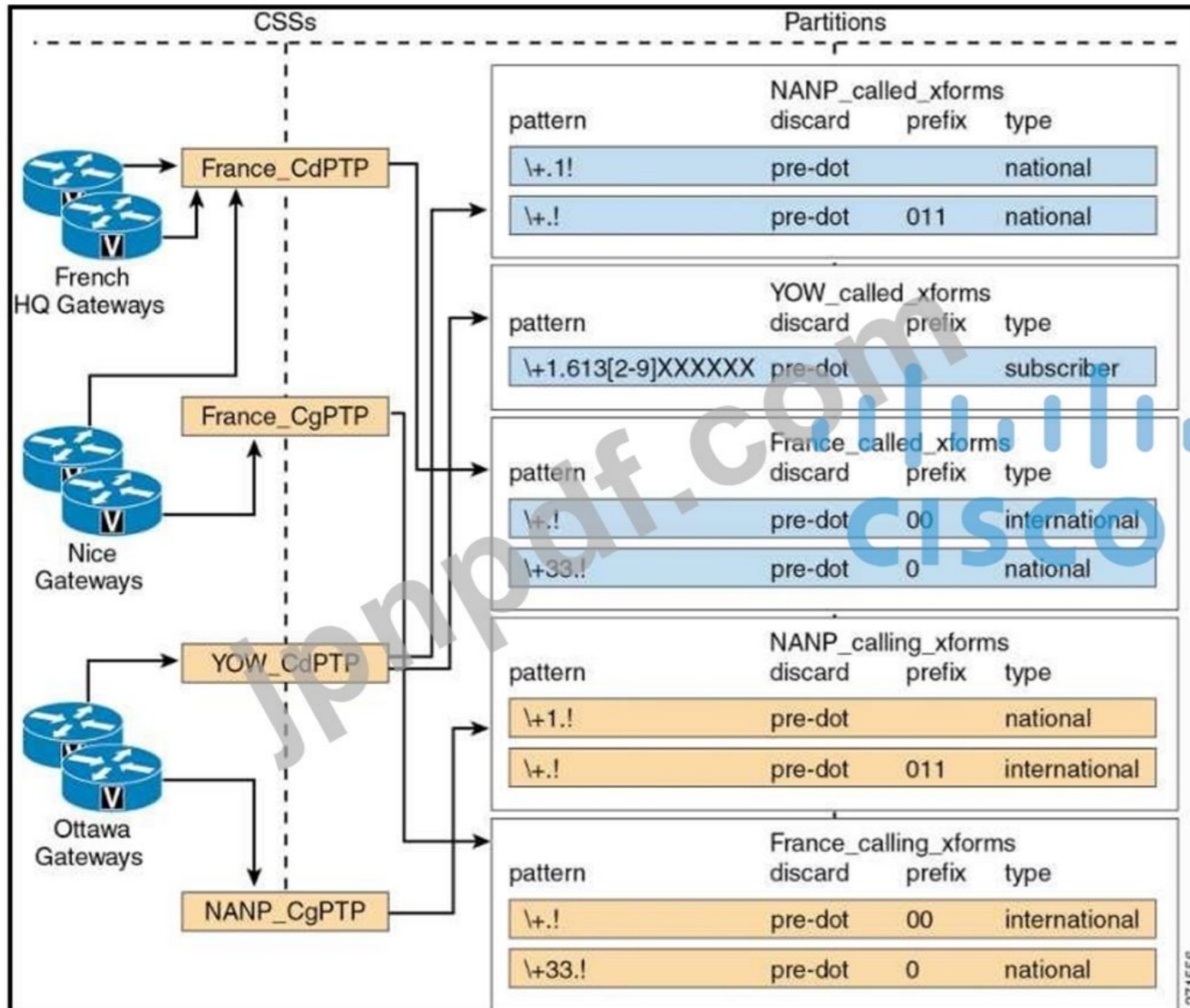
- A. 音声クラスの VoIP 構成で
- B. VoIP ダイアル ピア内
- C. グローバル SIP 構成
- D. VoIP または POTS ダイアル ピア内

Answer: B ([メッセージを残す](#))

参照 :

<https://www.cisco.com/c/en/us/td/docs/ios-xml/ios/voice/cube/configuration/cube-book/dtmf-relay.html>

最新問題: 30



展示を参照してください。北米番号計画では、カナダのオタワにあり、「YOW」とマークされているゲートウェイは、パーティション NANP_calling_xforms を含む発呼側変換 CSS NANP_CgPTP に割り当てられます。発信側ユーザの場合の発信者番号と番号タイプは何ですか？

+1613-555-1234 番号をダイヤルしますか？

- A. 発信者番号 613-555-1234 および番号タイプ 加入者」
- B. 発信番号011-1-613-555-1234、番号種別 加入者」
- C. 発信番号 011613-555-1234、番号種別 国際」
- D. 発信番号 613-555-1234 および番号タイプ 国内」

Answer: (解答を表示する)

セクション: 呼制御とダイヤル計画

解説 参考 :

最新問題: 31

ロケーションベースのコール アドミッション制御がコールを拒否する場合、PSTN 経由でコールをルーティングするときに AAR が適用できる 2 つのマスクはどれですか？ (2つ選んでください。)

- A. 外線電話番号マスク
- B. +E.164 代替番号マスク
- C. 着信側トランスフォーム マスク
- D. AAR 宛先マスク
- E. エンタープライズ代替番号マスク

Answer: ([解答を表示する](#))

有効な **300-815** 問題集は GoShiken.com が提供された合格しやすい 300-815 試験問題集！ GoShiken.com が最新の **300-815** 試験問題集を提供しています。GoShiken.com 300-815 試験問題は最新で、解答が正確でございます。最新の GoShiken.com 300-815 問題集をゲットする人はこちら：
<https://www.goshiken.com/Cisco/300-815-mondaishu.html> (**24330%OFF**問題集溶と正解付きで **30%w**特別割引コード: **Freepdfdumps**)

最新問題: **32**

```
SIP/2.0 200 OK
[..truncated..]
v=0
o=UAC 6107 7816 IN IP4 10.10.10.11
s=SIP Call
c=IN IP4 10.10.10.11
t=0 0
m=audio 8190 RTP/AVP 18 110
c=-IN IP4 10.10.10.11
a=rtpmap: 18 G729/8000
a=fmtp: 18 annexb=no
a=rtpmap:110 telephone-event/8000
a=fmtp: 110 0-16
a=ptime: 20

ACK sip:+123456789@10.10.20.20:5060 SIP/2.0
[..truncated..]
v=0
o=UAS 4692 9609 IN IP4 10.10.10.10
s=SIP Call
c=IN IP4 10.10.10.10
t=0 0
m=audio 8056 RTP/AVP 18
c=IN IP4 10.10.10.10
a=rtpmap: 18 G729/8000
a=fmtp: 18 annexb=no
a=ptime:20
```

展示を参照してください。ユーザは、外部ネットワークから Cisco Unity Connection にダイヤルするときに数字を入力できないと報告しています。インバンド DTMF のみがサポートされていると仮定すると、この誤動作の理由は何ですか？

- A. ネゴシエートされた RTP ポートが RFC で説明されている範囲外であるため、インバンド DTMF が機能しません。
- B. SIP Delayed Offer があります。DTMF はアーリー オファーでのみサポートされます。
- C. ネゴシエートされたコーデックの rtpmap:0 値は、DTMF を非アクティブとしてマークしています。
- D. DTMF はネゴシエートされません。

Answer: [\(解答を表示する\)](#)

セクション: シグナリングとメディア プロトコル

最新問題: 33

Cisco Unified Communications Manager SDL トレースでトランスレーション パターン操作を表示するには、管理者が実行する必要がある設定はどれですか？

- A. Unified CM のエンタープライズ パラメータで、詳細なコール分析オプションを有効にします。
- B. Cisco Unified CM のサービス パラメータの Digit Analysis Complexity を TranslationAndAlternatePatternAnalysis に設定します。

C. [Cisco Unified CM Serviceability] ページの [Micro Traces] で [Translation Patterns Analysis] チェックボックスをオンにします。

D. デフォルトでは、変換パターン操作は SDL トレースに出力されるため、追加の構成は必要ありません。

Answer: ([解答を表示する](#))

セクション: 呼制御とダイヤル計画

説明 参考 <https://community.cisco.com/t5/collaboration-voice-and-video/taking-sip-call-trace-on-cisco-unified-cm-using-rtmt/ta-p/3161200>

最新問題: 34

ABC 社の管理者は、通話の片通話の問題をトラブルシューティングしています。

H.323 プロトコル (スロースタートモード)。管理者は、一方向の音声通話を行った Real-Time Transport Protocol トラフィックの IP およびポート情報を提供するように要求します。

一方向音声通話の 1 つの H.225 および H.245 メッセージを収集します。両側の RTP IP とポート情報はどこにありますか? (注: このコール フローは、MTP やトランスコーダなどのメディア リソースを呼び出していません)。

A. H.245 端末機能セット

B. H.245 Open Logical Channel ACK

C. H.225接続

D. H.245 オープン論理チャネル

Answer: ([解答を表示する](#))

最新問題: 35

!

```
dial-peer voice 1 voip
description to ITSP
destination-pattern 555.....
session target ipv4:209.110.110.1
incoming called-number .
codec g711ulaw
```

!

!

展示を参照してください。エンジニアは、企業の VoIP ネットワークを SIP テレフォニー プロバイダーに接続するように Cisco Unified Border Element を設定します。通話はどちらの方向にも機能しません。この問題を解決するには、ダイヤル ピア 1 で何を設定する必要がありますか?

A. 回答アドレス 555

B. コーデック g729

C. セッションプロトコル sipv2

D. 着信番号 555.....

Answer: D ([メッセージを残す](#))

セクション: 呼制御とダイヤル計画

最新問題: 36

Cisco Unified Communications Manager Dialed Number Analyzer を使用すると、どの 2 つのデバイスからのコールを分析できますか? (2つ選んでください。)

A. 翻訳パターン

B. デバイス プール

- C. CTI ポート
- D. CTI ルート ポイント
- E. IP電話

Answer: C,E (メッセージを残す)

参照 :

https://www.cisco.com/c/en/us/td/docs/voice_ip_comm/cucm/dna/11_5_1/CUCM_BK_CBA47A6E_00_cucm-dna-guide-115/CUCM_BK_CBA47A6E_00_cucm-dna-guide-115_chapter_01.html#CUCM_TP_A5DA99E0_00

最新問題: 37

管理者は、CLI を使用して H.323 ゲートウェイでのコールの失敗をトラブルシューティングしています。メディアとコール セットアップのシグナリングを確認するために、管理者が有効にする必要があるデバッグはどれですか？

- A. H.323 メッセージのデバッグ
- B. H.225 メディアのデバッグ
- C. H.225 asn1 のデバッグ
- D. H.323 asn 1 のデバッグ
- E. H.246 asn 1 のデバッグ

Answer: C (メッセージを残す)

最新問題: 38

管理者には、Cisco UCME 設定で voice register pool 1 コマンドが表示されます。このセクションで発生している構成はどれですか？

- A. SIP 電話のプールの設定 (Cisco UCM のデバイス プールに類似)
- B. 単一の SIP 電話の構成
- C. SIP レジストラ サービスの構成
- D. すべての SIP 電話に共通の設定項目

Answer: (解答を表示する)

最新問題: 39

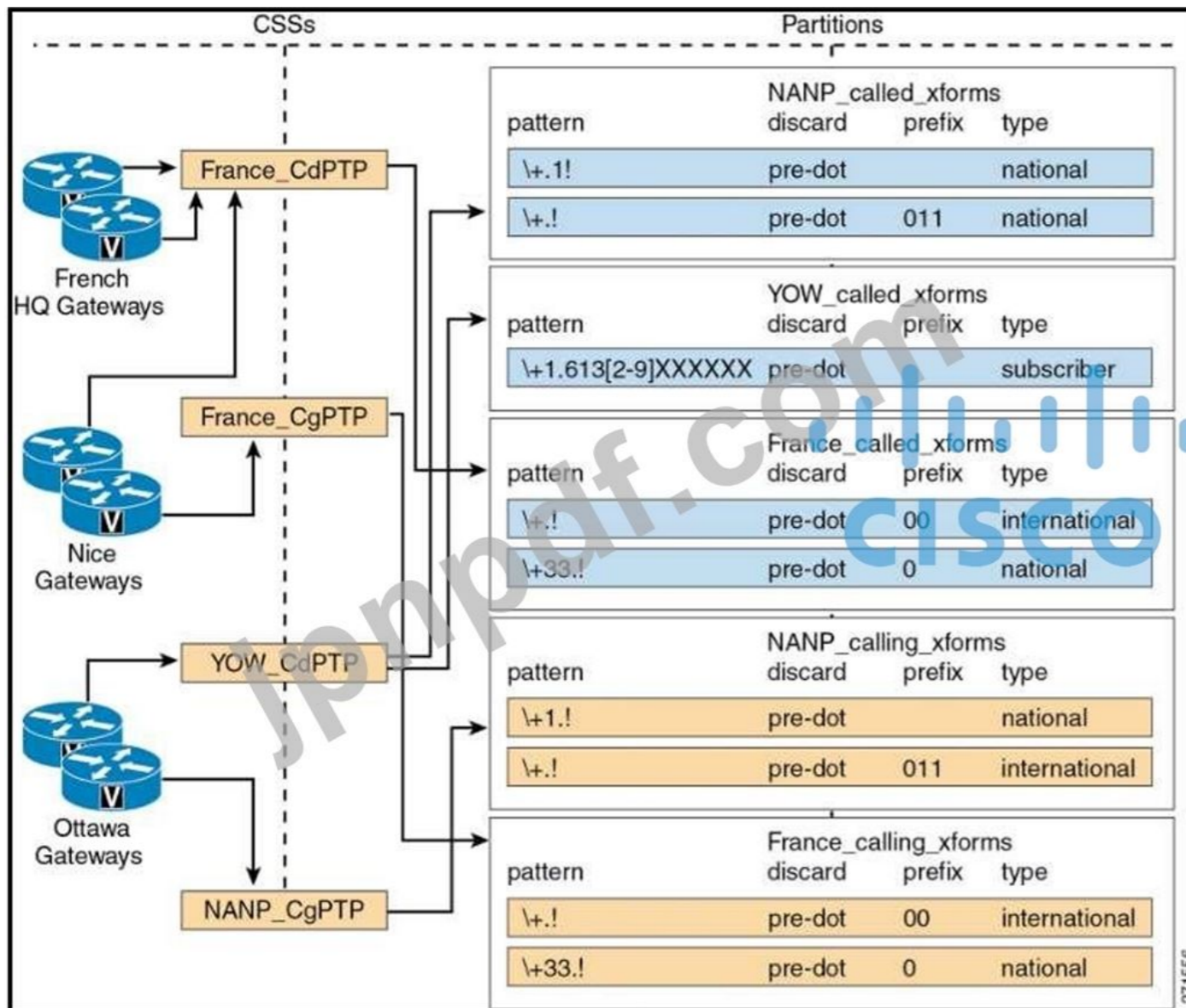
ロケーション X のユーザーが、ロケーション Y の内線番号をダイヤルします。

通話は QoS 対応の WAN ネットワークを通過しますが、音声途切れたり途切れたりします。この問題の原因は何ですか？

- A. コーデックの不一致
- B.ptime の不一致
- C. コール アドミッション コントロールがありません
- D. 電話のサービス クラスの問題

Answer: (解答を表示する)

最新問題: 40



展示を参照してください。北米番号計画では、カナダのオタワにあり、「YOW」とマークされているゲートウェイは、パーティション NANP_calling_xforms を含む発呼側変換 CSS NANP_CgPTP に割り当てられます。発信側ユーザの場合の発信者番号と番号タイプは何ですか？
+1613-555-1234 番号をダイヤルしますか？

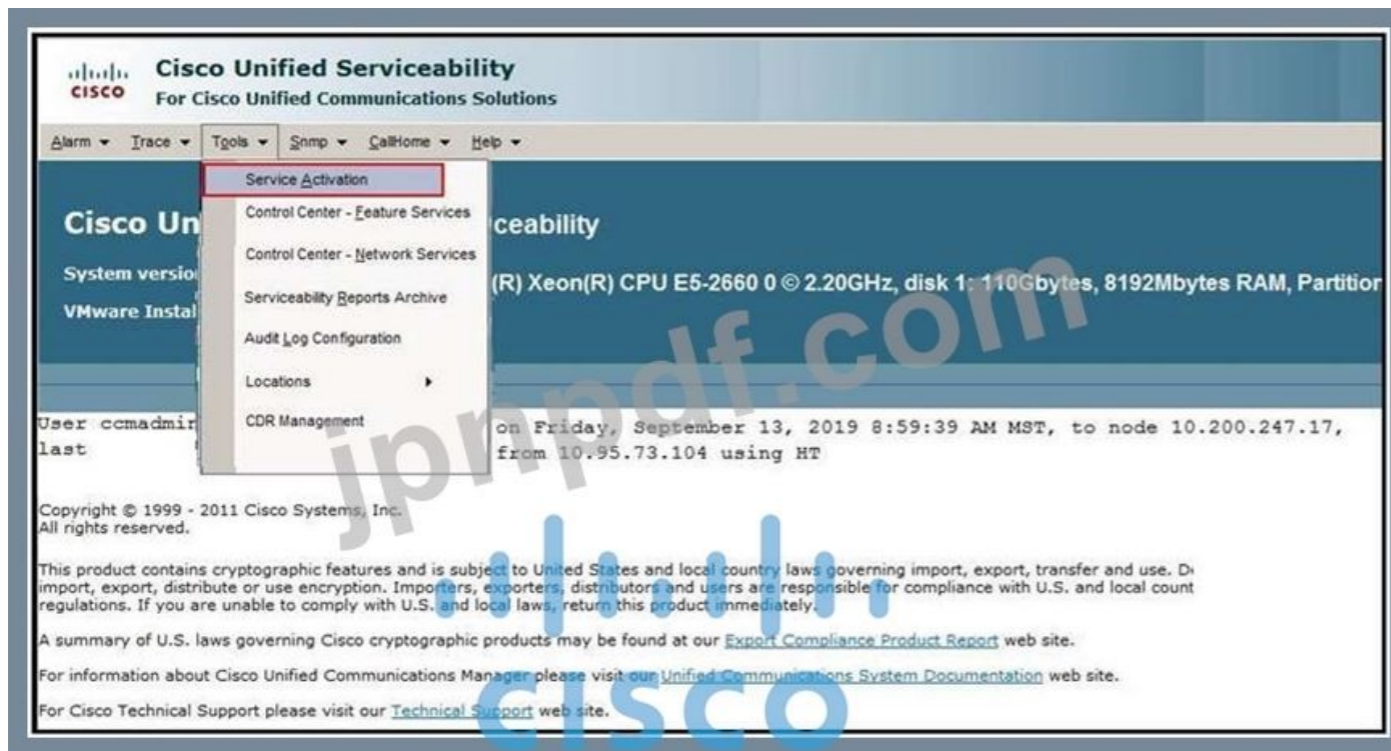
- A. 発信者番号 613-555-1234 および番号タイプ 加入者」
- B. 発信番号011-1-613-555-1234、番号種別 加入者」
- C. 発信番号 011613-555-1234、番号種別 国際」
- D. 発信番号 613-555-1234 および番号タイプ 国内」

Answer: [\(解答を表示する\)](#)

セクション: 呼制御とダイヤル計画

最新問題: 41

展示を参照してください。



管理者は、Cisco Unified Communications Manager に登録された電話機から発信されたコールが完了しない状況をトラブルシューティングしています。管理者は、Cisco Unified CM で Dialed Number Analyzer を使用して、コールが一致するトランスレーションパターンを確認したいと考えています。ただし、Cisco Unified Serviceability にログインすると、ツールメニューに Dialed Number Analyzer のオプションが表示されません。この問題を解決するには、どの 2 つの手順を実行する必要がありますか？ 2 つ選んでください。)

- A. サブスクライバを再起動します
- B. Cisco CallManager サービスをアクティブにします。
- C. Cisco Dialed Number Analyzer Server サービスを有効にします。
- D. Cisco Dialed Number Analyzer サービスを有効にします。
- E. Cisco Extended Functions サービスを有効にします。

Answer: C,D (メッセージを残す)

最新問題: 42

Cisco Unity Express を使用して Cisco CallManager Express を設定した後、PSTN SIP トランクからの着信コールは、ボイスメールの代わりに 20 秒間呼び出し音を受信し、その後ビジー信号を受信します。この問題を解決する構成はどれですか？

- A. Router(config)# voice service voip
Router(conf-voi-serv)#allow-connections h323 から h323
- B. Router(config)#dial-peer voice 2 voip
Router(config-dial-peer)#no vad
- C. Router(config)# voice service voip
Router(conf-voi-serv)#allow-connections ボイスメール mod
- D. Router(config)# voice service voip
Router(conf-voi-serv)#いいえ補足サービス一時的に

Answer: A (メッセージを残す)

参照 :

https://www.cisco.com/c/en/us/td/docs/voice_ip_comm/cusrst/admin/sccp_sip_srst/configuration/guide/SCCP_and_SIP_SRST_Admin_Guide/srst_call_handling.html

最新問題: 43

Cisco Unified Communications Manager Express での電話料金詐欺防止の設定に関して正しいのはどれですか？

- A. オーバーラップ ダイヤリングを使用した着信 ISDN コールのダイヤルインを設定します。
- B. 着信 VoIP 通話の IP アドレスの信頼できる認証を構成します。
- C. コマンド no ip address trusted authenticate を「voice service voip」の下に設定します。
- D. アナログおよびデジタル FXO ポートでセカンダリ ダイアル トーンを有効にします。

Answer: ([解答を表示する](#))

参照 :

https://www.cisco.com/c/en/us/td/docs/voice_ip_comm/cucme/admin/configuration/manual/cmeadm/cmetoll.html#concept_ECC4F4E7ED0F45C594B703EEF34762F2

最新問題: 44

Cisco Unified Communications Manager のどこで、デバイス グループの標準ローカル ルート グループを設定しますか？

- A. システム > 位置情報
- B. システム > デバイス プール
- C. コール ルーティング > ルート/ハント > ローカル ルート グループ名
- D. コール ルーティング > 緊急ロケーション > 緊急ロケーション (ELIN) グループ

Answer: ([解答を表示する](#))

最新問題: 45

新しい展開では、営業チームの特定のユーザーに MVA を使用していますが、ユーザーが DTMF をダイヤルするときに問題が発生しています。問題を解決するには、どの DTMF メソッドを構成する必要がありますか？

- A. チャンネル
- B. 帯域外
- C. インバンド
- D. ゲートウェイ

Answer: ([解答を表示する](#))

最新問題: 46

標準ローカル ルート グループの展開に関する 2 つの説明のうち、正しいものはどれですか？ (2つ選んでください。)

- A. ルート グループ配下に関連付け可能
- B. ルート リストの下でのみ関連付けることができます
- C. 発呼側デバイスのデバイス プールで設定されているルート グループを選択します。
- D. 着信側デバイスのデバイス プールで設定されているルート グループを選択します。
- E. ルートパターンに直接割り当てることができます

Answer: B,D ([メッセージを残す](#))

セクション: 呼制御とダイヤル計画

有効な **300-815** 問題集は GoShiken.com が提供された合格しやすい 300-815 試験問題集！ GoShiken.com が最新の **300-815** 試験問題集を提供しています。GoShiken.com 300-815 試験問題は最新で、解答が正確でございます。最新の GoShiken.com 300-815 問題集をゲットする人はこちら:

<https://www.goshiken.com/Cisco/300-815-mondaishu.html> (24330%OFF問題集溶と正解付きで 30%w特別割引コード: **Freepdfdumps**)

最新問題: 47

Intercluster Lookup Service の構成でサポートされている 2 種類の認証はどれですか? (2つ選んでください。)

- A. TokenID
- B. ユーザー名と秘密鍵
- C. TLS 証明書
- D. パスワード
- E. DNSで定義されたサーバーのFQDN

Answer: C,D (メッセージを残す)

セクション: Cisco Unified CM コール制御機能

解説 参考 https://www.cisco.com/c/en/us/td/docs/voice_ip_comm/cucm/admin/11_5_1/sysConfig/11_5_1_SU1/cucm_b_system-configuration-guide-1151su1/cucm_b_system-configuration-guide-1151su1_chapter_011001.pdf

最新問題: 48

顧客は SIP トランクを使用して ITSP に通話をルーティングし、ダウンタイムの可能性を減らしています。顧客はフェールオーバー デバイスに投資しました ITSP の 1 つのデバイスに障害が発生した場合に通話がルーティングされるように、顧客は ITSP への到達可能性をどのように確保していますか?別のデバイス?

- A. SIP プロファイルで SIP オプション Ping を有効にします。
- B. ネットワーク管理ツールを使用してリンクを監視し、失敗した場合は、ルーティングを別の動作中のデバイスに手動で変更します。
- C. SIP セキュリティ プロファイルで送信セキュリティ ステータスを有効にします。
- D. SIP プロファイルで ANAT を有効にします。

Answer: (解答を表示する)

最新問題: 49

Cisco SIP IP テレフォニーは、会社の 2 つのフロアに実装されています。その後、ユーザーは、フロア間で確立されたコールで断続的な音声の問題を報告します。すべての通話が確立され、うまく機能することもあります。音声が一方向またはまったくありません。フロア間にファイアウォールがあることを確認すると、管理者は、SIP シグナリングと 20000 から 22000 までの UDP ポートを双方向で許可していると報告しました。

2つの可能な解決策は何ですか? (2つ選んでください。)

- A. Cisco Unified CM でこれらの IP 電話に割り当てられた SIP プロファイルに移動し、メディア ポートの範囲を 16384 ~ 32767 に変更します。
- B. ファイアウォールの管理者にポートを TCP に変更するよう依頼してください。
- C. ファイアウォール管理者に依頼して、UDP ポートの範囲を 16384 ~ 32767 に変更してもらいます。
- D. Cisco Unified CM でこれらの IP 電話に割り当てられた SIP プロファイルに移動し、メディア ポートの範囲を 20000 ~ 22000 に変更します。
- E. Cisco Unified Communications Manager のシステム パラメータに移動し、メディア ポートの範囲を 20000 ~ 22000 に変更します。

Answer: A,C (メッセージを残す)

セクション: シグナリングとメディア プロトコル

解説 参考 https://www.cisco.com/c/en/us/td/docs/voice_ip_comm/cucm/port/9_1_1/CUCM_BK_T2CA6EDE_00_tcp-port-usage-guide-91/CUCM_BK_T2CA6EDE_00_tcp-port-usage-guide-91_chapter_01.html

最新問題: 50

エンジニアは、PSTN から内部 DN への着信コールのルーティングをどのようにグローバル化しますか？

- A. PSTN ゲートウェイで、発信者番号を E.164 形式で、着信者番号をローカライズ (DN) 形式で入力します。
- B. Cisco Unified CM では、発信者番号を E.164 形式で、着信者番号を PSTN 形式で入力します。
- C. Cisco Unified Communications Manager で、発信者番号を E.164 形式で、着信者番号を E.164 形式で入力します。
- D. PSTN ゲートウェイで、発信者番号を PSTN 形式で、着信者番号を DN 形式で入力します。

Answer: ([解答を表示する](#))

最新問題: 51

展示を参照してください。

```
voice translation-profile incoming
  translate called 999
!
voice translation-rule 999
  rule 1/\ ([1-2] [1-2] [1-2]\ ) 333\ ([4-5] [4-5] .\ ) $ / / \2333\1/
!
dial-peer voice 999 voip
  translation-profile outgoing incoming
  session protocol sipv2
  incoming called-number
  dtmf-relay rtp-nte
  codec transparent
  destination dpg 888
  no vad
!
voice class dpg 888
  dial-peer 888
!
dial-peer voice 888 voip
  destination-pattern 888
  session protocol sipv2
  session target ipv4:192.168.0.1
  codec transparent
  dtmf-relay rtp-nte
  no vad
```

プロバイダーからの着信コールは、新しく設定された Cisco Unified Border Element では機能しません。プロバイダー エンジニアは、404 Not Found SIP メッセージを受け取ります。着信コールは着信番号「222333444」のプロバイダーから発信されており、Cisco Unified Communications Manager は着信番号が「444333222」として配信されることを期待しています。管理者は、Cisco Unified CM の IP アドレスが正しく設定されていること、および資料に示されているもの以外にダイヤル ピアが設定されていないことを確認済みです。問題を解決するために管理者が実行する必要があるアクションはどれですか？

- A. 着信トラフィックと一致するように、着信ダイヤル ピアでトランスレーション プロファイルを設定します。
- B. 着信ダイヤル ピアで「222333444」の特定的一致を作成します。
- C. 発信ダイヤル ピアの宛先パターンを「444333222」に一致するように変更します。

D. 音声変換ルールを具体的に番号「222333444」に一致するように修正し、「444333222」に変更します。

Answer: A ([メッセージを残す](#))

最新問題: 52

CollabCorp は、emea.collab corp と apac.collab.corp の 2 つのクラスターを持つグローバル企業です。URI ダイヤリングが実装され、各クラスターで機能します。同社は、クラスター間のルーティングを構成して、URI を介してクラスター間呼び出しを行いました。しかし、これは期待どおりに機能していません。この問題を解決するには、どの 2 つの構成要素を確認する必要がありますか？ 2 つ選んでください。）

- A. クラスター間トランク
- B. SIP ルート パターン
- C. コーリング サーチ スペースとパーティション
- D. ディレクトリ URI パーティション
- E. SIP トランク

Answer: B,E ([メッセージを残す](#))

最新問題: 53

ユーザーは、サービス キーを押しても、内線番号を割り当てるためのユーザー ID とパスワードのプロンプトが表示されないと報告します。問題を解決するアクションはどれですか？

- A. 使用されるすべての電話モデルのデフォルトのデバイス プロファイルを作成します。
- B. 電話を Cisco エクステンション モビリティ サービスに登録します。
- C. エンド ユーザーを作成し、デバイス プロファイルに関連付けます。
- D. 内線番号をモバイル内線番号として割り当てます。

Answer: B ([メッセージを残す](#))

セクション: モビリティ

解説 参考 :

最新問題: 54

エンジニアは、回線グループ内のユーザへのコールが最初のアイドル ユーザにルーティングされ、次に次のユーザにルーティングされるように、Cisco UCM ハント リストを設定する必要があります。このタスクを実行するには、どの分散アルゴリズムを構成する必要がありますか？

- A. 最長アイドル時間
- B. ブロードキャスト
- C. トップダウン
- D. 円形

Answer: C ([メッセージを残す](#))

最新問題: 55

展示を参照してください。

```
voice translation-rule 84
rule 1 /^\ ([2-9]..[2-9].....$) / \2/
```

ユーザは、Cisco Unified Communications Manager に登録された電話機からの発信 PSTN コールが完了していないと報告しています。北米のローカル サービス プロバイダーは、10 桁の形式で通話を受信する必要があります。Cisco Unified CM は、コールをグローバル化された E.164 形式で Cisco Unified Border Element ルータに送信します。Cisco Unified Border Element には、コールをプロバイダーに送信するように設定された発信ダイヤル ピアがあります。ダイヤル ピアには、正しい方向に適用された音声変換プロファイルがありますが、不適切な音声変換ルールが適用されています。これは資料に示されています。プロバイダーが期待する形式で DNIS を変更したルールはどれですか？

- A. ルール 1/^+1\([2-9]..[2-9].....\$)/ \1/
- B. ルール 1 /^\([2-9]..[2-9].....\$)/ \1/
- C. ルール 1 /^+([\^1].*)/ /011\1/
- D. ルール 1 /^\+1\([2-9]..[2-9].....\$)/ \0/

Answer: A ([メッセージを残す](#))

最新問題: 56

回線グループ内にある 2 種類の分散アルゴリズムは？ (2つ選んでください。)

- A. ランダム
- B. 円形
- C. 最高の優先度
- D. トップダウン
- E. ボトムアップ

Answer: B,D ([メッセージを残す](#))

参照 :

https://www.cisco.com/c/en/us/td/docs/voice_ip_comm/cucm/admin/9_0_1/ccmcfg/CUCM_BK_CDF59AFB_00_admin-guide-90/CUCM_BK_CDF59AFB_00_admin-guide_chapter_0100011.html

最新問題: 57

リアルタイム モニタリング ツールのどのセクションで、SIP コールのコール フローとシグナリングをリアルタイムで確認できますか？

- A. 分析マネージャ > インベントリ > トレース ファイル リポジトリ
- B. 音声/ビデオ > セッション トレース ログ ビュー > ローカル ディスクから開く
- C. システム > ツール > Trace and Log Central
- D. 音声/ビデオ > セッション トレース ログ ビュー > リアルタイム データ

Answer: D ([メッセージを残す](#))

最新問題: 58

リアルタイム モニタリング ツールのどのセクションで、SIP コールのコール フローとシグナリングをリアルタイムで確認できますか？

- A. 分析マネージャ > インベントリ > トレース ファイル リポジトリ
- B. システム > ツール > Trace and Log Central
- C. 音声/ビデオ > セッション トレース ログ ビュー > リアルタイム データ
- D. 音声/ビデオ > セッション トレース ログ ビュー > ローカル ディスクから開く

Answer: (解答を表示する)

セクション: シグナリングとメディア プロトコル

説明/参照: <https://www.cisco.com/c/en/us/support/docs/unified-communications/unified-communications-manager-callmanager/213583-procedure-to-analyse-call-flow-of-sip-ca.html>

最新問題: 59

管理者は、Cisco UCM にグローバル化とローカライゼーションを適用して、発信コールルーティングを設定するよう求められます。これはどのように達成されるべきですか？

- A. 発信者番号と着信者番号を E. 164 形式にグローバル化し、ゲートウェイで着信者番号をローカライズします。
- B. 発信者番号と着信者番号を PSTN 形式にローカライズし、ゲートウェイで発信者番号と着信者番号をグローバル化します。
- C. 発信者番号と着信者番号を PSTN 形式にグローバル化し、ゲートウェイで発信者番号をローカライズします。
- D. 発信者番号と着信者番号を E. 164 形式にローカライズし、ゲートウェイで着信者番号をグローバル化します。

Answer: A (メッセージを残す)

最新問題: 60

ABC 社は、ハントグループを実装してメンバー間で通話を分散することを決定しました。これを実装するには、管理者は Cisco UCM でハントリスト、ハントグループ、および回線グループを設定する必要があります。管理者はどの分散アルゴリズムを実装する必要がありますか？

- A. シーカンシャル、サーキュラー、ブロードキャスト
- B. トップダウン、ラウンドロビン、ブロードキャスト
- C. トップダウン、回覧、ブロードキャスト
- D. トップダウン、ラウンドロビン、分配

Answer: C (メッセージを残す)

最新問題: 61

ある会社には、IOS XE イメージを実行する SRST ゲートウェイがあります。同社は全社的に IPv6 アドレッシングを有効にする予定です。ユニファイド SRST ゲートウェイで IPv6 を有効にして SIP 電話をサポートするために、IPv6 フォールバックシナリオでサポートされている補足機能を 2 つ教えてください。(2 つ選んでください。)

- A. 三者会議
- B. T.38 ファクスリレー
- C. SIP トランク
- D. トランスコード
- E. セキュアな SIP 回線

Answer: A,B (メッセージを残す)

有効な **300-815** 問題集は GoShiken.com が提供された合格しやすい 300-815 試験問題集！ GoShiken.com が最新の **300-815** 試験問題集を提供しています。

GoShiken.com 300-815 試験問題は最新で、解答が正確でございます。最新の GoShiken.com 300-815 問題集をゲットする人はこちら:

<https://www.goshiken.com/Cisco/300-815-mondaishu.html> (24330%OFF問題集溶と正解付きで 30%w特別割引コード: **Freepdfdumps**)

最新問題: 62

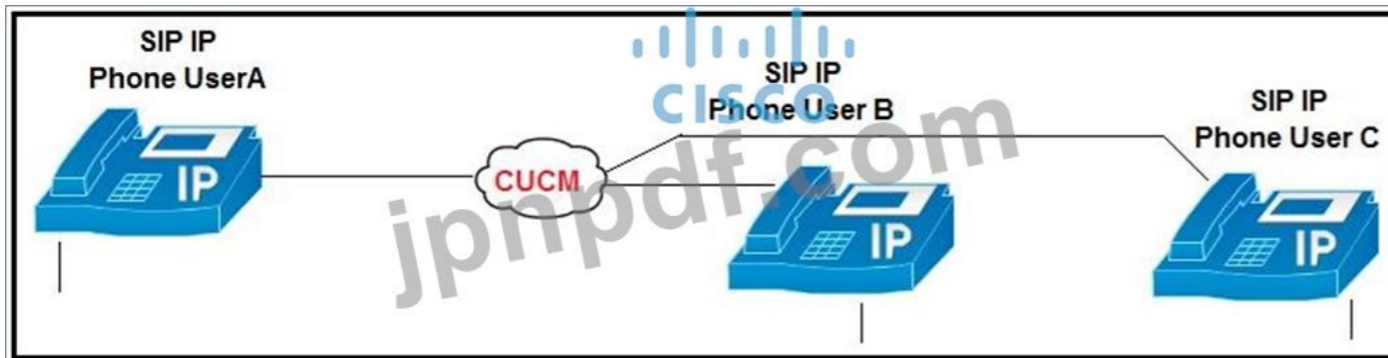
エンジニアは、支店の Cisco UCME で制限クラスを使用して、フリーダイヤル番号への通話制限を実装する必要があります。corlist incoming または cor incoming コマンドが設定されている 2 つの場所はどれですか？ (2 つ選んでください。)

- A. ダイヤル ピア Cor カスタム」構成モード
- B. 音声レジスタ グローバル」構成モード
- C. 音声レジスタ プール」構成モード
- D. テレフォニー サービス」構成モード
- E. ephone-dn」構成モード

Answer: [\(解答を表示する\)](#)

最新問題: 63

展示を参照してください。



電話ユーザー A と電話ユーザー B の間のアクティブな SIP 通話で、電話 A が電話ユーザー C への通話転送を開始します。正しいシナリオはどれですか？ 2つ選んでください。)

- A. Phone_A が初めて転送ボタンを押すとすぐに、Phone_B は MOH を聞き、MOH オーディオは Phone_B User Hold MOH Audio Source 設定から選択されます。
- B. Phone_A が最初に転送ボタンを押すとすぐに、Phone_B は MOH を聞き、MOH オーディオは Phone_A User Hold MOH Audio Source 設定から選択されます。
- C. Phone_A は、Refer-To セクションに Phone_C 情報を含む SIP-REFER メッセージを Cisco Unified Communications Manager に送信します。
- D. Phone_A が初めて転送ボタンを押すとすぐに、Phone_B には保留音が聞こえ、MOH オーディオは Phone_A Network Hold MOH Audio Source 設定から選択されます。
- E. Phone_B は、Refer-To セクションに Phone_C 情報を含む SIP-REFER メッセージを Cisco Unified CM に送信します。

Answer: [C,D \(メッセージを残す\)](#)

最新問題: 64

展示を参照してください。

Pattern	Description	Partition	Route Filter	Associated Device
41XXXX	To AMER Cluster	Global-Internal		2-AMER-RL
55XX	Rendezvous meetings	Global-Internal		Rendezvous-Conductor
9.0XXXXXXX	Local PSTN	Global-Internal		LocalDevice RL
9.911	Emergency PSTN	Global-Internal		LocalDevice RL
9.911[1-9]	Emergency PSTN	Global-Internal		LocalDevice RL

ユーザーは、内線電話から緊急番号 9911 にダイヤルすると、緊急オペレーターに接続するのに時間がかかると報告しています。この問題を解決するアクションはどれですか？

- A. 緊急パターンを PSTN ゲートウェイに直接向けます。
- B. サービス パラメータ T302 timet を目的の値に調整します。
- C. サービス パラメータ T204 タイマーを目的の値に調整します。
- D. 9.911 パターンの下の緊急優先度チェック ボックスをオンにします。

Answer: ([解答を表示する](#))

最新問題: 65

ユーザーが自分のグループに関連付けられているグループ内の着信通話をピックアップできるコール ピックアップ機能はどれですか?

- A. その他のグループ ピックアップ
- B. BLF コール ピックアップ
- C. グループ コール ピックアップ
- D. ダイレクト コール ピックアップ

Answer: A ([メッセージを残す](#))

参照 :

https://www.cisco.com/en/US/docs/voice_ip_comm/cucm/admin/4_1_3/ccmsys/a07cpick.html#wp1022865

最新問題: 66

Cisco Unified Border Element で設定された dtmf-relay コマンドはどこにありますか?

- A. グローバル SIP 構成で
- B. 音声クラスの VoIP 構成で
- C. VoIP または POTS ダイアル ピア内
- D. VoIP ダイアル ピア内

Answer: ([解答を表示する](#))

最新問題: 67

Cisco Unified Communications Manager Express の設定に voice register pool 1 コマンドが表示されます。このセクションで発生している構成はどれですか?

- A. 単一の SIP 電話の構成
- B. すべての SIP 電話機に共通の設定項目
- C. SIP 電話のプールの設定 (Cisco Unified Communications Manager のデバイス プールと同様)
- D. SIP レジストラー サービスの構成

Answer: ([解答を表示する](#))

参照 :

https://www.cisco.com/c/en/us/td/docs/voice_ip_comm/cusrst/admin/sccp_sip_srst/configuration/guide/SCCP_and_SIP_SRST_Admin_Guide/srst_setting_up_using_sip.html

最新問題: 68

エンジニアは、受信および送信トラフィックにポート 5065 を使用するという特定の要件を備えた、リモート プロバイダーを使用して安全な SIP トランクを構成する必要があります。この構成を完了するには、どの 2 つの項目を構成する必要がありますか? (2つ選んでください。)

- A. SIP プロファイル構成のセキュリティ情報の受信ポート。
- B. SIP トランク構成の SIP 情報セクションの宛先ポート
- C. SIP トランク構成の SIP 情報セクションの受信ポート。
- D. SIP トランク セキュリティ プロファイル構成の宛先ポート
- E. SIP トランク セキュリティ プロファイル構成の着信ポート

Answer: B,E ([メッセージを残す](#))

最新問題: 69

Cisco Unified Communications Manager でコール キューイングを設定します。キュー内の発信者の最大数はどこで設定しますか？

- A. テレフォニー サービス構成で
- B. キューイング構成で
- C. Cisco Unified CM エンタープライズ パラメータ内
- D. Cisco Unified CM サービス パラメータ内

Answer: ([解答を表示する](#))

参照 :

<https://www.cisco.com/c/en/us/support/docs/unified-communications/unified-communications-manager-callmanager/200453-Configure-CUCM-Native-Call-Queuing-Featu.html>

最新問題: 70

展示を参照してください。

```
voice class codec 100
  codec preference 1 g711alaw
  codec preference 2 g729r8
  codec preference 3 g729br8
  codec preference 4 g711ulaw
!
dial-peer voice 5002 voip
  session protocol sipv2
  session server-group 1
  incoming called-number 5...
  voice-class codec 100
  dtmf-relay rtp-nte
  no vad

m=audio 30104 RTP/AVP 0 9 124 116 18 101
a=rtpmap:0 PCMU/8000
a=rtpmap:9 G722/8000
a=rtpmap:124 iSAC/16000
a=rtpmap:116 iLBC/8000
a=maxptime:20
a=fmtp:116 mode=20
a=rtpmap:18 G729/8000
a=fmtp:18 annexb=no
a=rtpmap:101 telephone-event/8000
a=fmtp:101 0-15
```

Cisco Unified Border Element は、インバウンド ダイアル ピア 5002 に一致する INVITE を受信します。アウトバウンド ダイアル ピアは、iLBC のみをサポートします。ローカル トランスコーディング インターフェイスが割り当てられます。INVITE メッセージの設定と SDP に基づいて、着信コール レッグ用に Cisco Unified Border Element によって選択されるコーデックはどれですか。

- A. G.711 A-law
- B. G.711 U-law
- C. G.729br8
- D. G.729r8

Answer: D ([メッセージを残す](#))

最新問題: 71

ルート パターン構成のクライアント マター コード設定に関して正しい記述はどれですか? (2つ選んでください。)

- A. Cisco Unified CM はユーザにコードを要求するタイミングを判断できないため、Client Matter Code 機能はオーバーラップ送信をサポートしていません。
- B. クライアント マター コードには、強制承認コードなどの承認レベルを構成するオプションがあります。
- C. [重複送信を許可する] チェック ボックスをオンにすると、[Client Matter Code が必要] チェック ボックスもオンにできます。
- D. Cisco Unified Communications Manager はユーザにコードを要求するタイミングを決定できるため、Client Matter Code 機能はオーバーラップ送信をサポートします。
- E. [重複送信を許可する] チェックボックスをオンにすると、[クライアント識別コードが必要] チェックボックスが無効になります。

Answer: A,E ([メッセージを残す](#))

最新問題: 72

ファスト スタートからアーリー メディアへのシナリオ (H.323 から SIP へのインターワーキング) のために、ダイヤル ピアで設定する必要がある 2 つの拡張機能はどれですか? (2つ選んでください。)

- A. DTMF
- B. BFCP
- C. ビデオ
- D. ファクス
- E. オーディオ

Answer: A,B ([メッセージを残す](#))

セクション: シグナリングとメディア プロトコル

最新問題: 73

ロケーションベースのコール アドミッション制御がコールを拒否する場合、PSTN 経由でコールをルーティングするときに AAR が適用できる 2 つのマスクはどれですか? (2つ選んでください。)

- A. AAR 宛先マスク
- B. 着信側トランスフォーム マスク
- C. 外線電話番号マスク
- D. +E.164 代替番号マスク
- E. エンタープライズ代替番号マスク

Answer: A,C ([メッセージを残す](#))

セクション: Cisco Unified CM コール制御機能

解説 参考: https://www.cisco.com/c/en/us/td/docs/voice_ip_comm/cucm/srnd/collab10/collab10/dialplan.html

最新問題: 74

Cisco Unified Communications Manager Express ゲートウェイの設定を開始して、電話を SIP 経由で登録できるようにするために必要な最上位の IOS コマンドはどれですか?

- A. ボイスレジスタ グローバル
- B. allow-connections sip to sip
- C. 音声レジスタ dn

D. 音声サービス voip

Answer: ([解答を表示する](#))

最新問題: 75

Cisco Unity Express を使用して Cisco CallManager Express を設定した後、PSTN SIP トランクからの着信コールは、ボイスメールの代わりに 20 秒間呼び出し音を受信し、その後ビジー信号を受信します。この問題を解決する構成はどれですか？

A. Router(config)# voice service voip

Router(conf-voi-serv)#allow-connections h323 から h323

B. Router(config)# voice service voip

Router(conf-voi-serv)#allow-connections ボイスメール mod

C. Router(config)# voice service voip

Router(conf-voi-serv)#いいえ補足サービス一時的に

D. Router(config)#dial-peer voice 2 voip

Router(config-dial-peer)#no vad

Answer: ([解答を表示する](#))

最新問題: 76

管理者は、特定の発信者 ID のリモート接続先へのアクセスをブロックするように Cisco Unified Mobility を設定しました。ユーザーは、ブロックされた発信者がリモート接続先に到達できたと報告しています。問題を解決するアクションはどれですか？

A. シングル ナンバー リーチを構成します。

B. アクセス リストを設定します。

C. モビリティ ID を構成します。

D. モバイル ボイス アクセスを設定します。

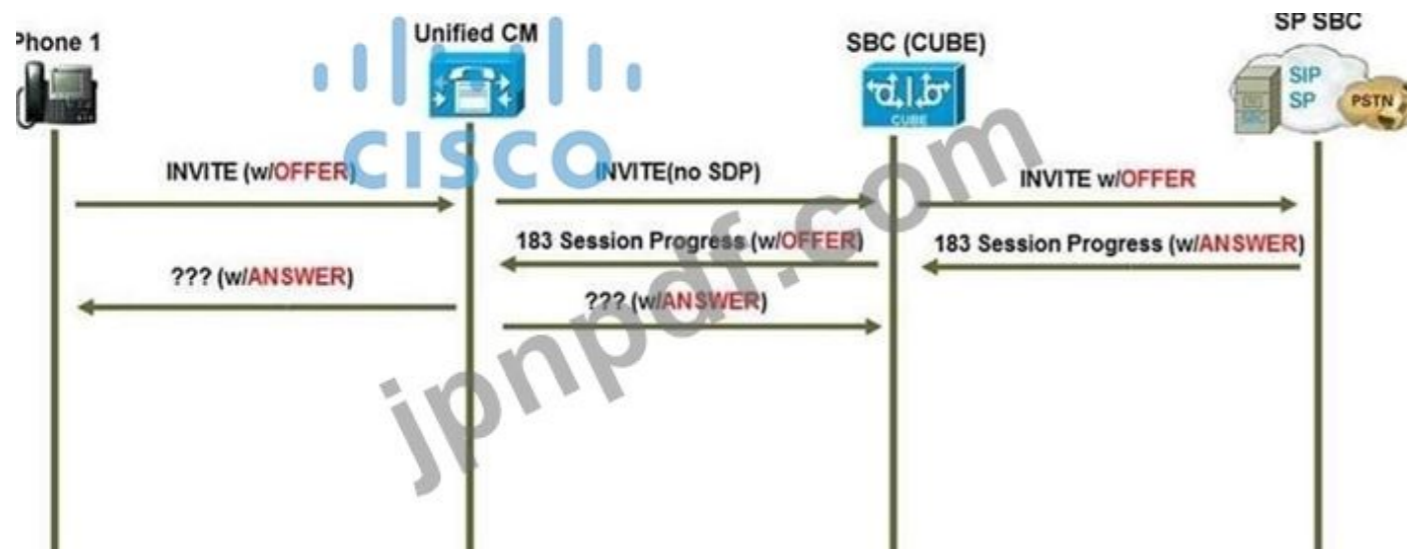
Answer: B ([メッセージを残す](#))

有効な **300-815** 問題集は GoShiken.com が提供された合格しやすい 300-815 試験問題集！ GoShiken.com が最新の **300-815** 試験問題集を提供しています。

GoShiken.com 300-815 試験問題は最新で、解答が正確でございます。最新の GoShiken.com 300-815 問題集をゲットする人はこちら:

<https://www.goshiken.com/Cisco/300-815-mondaishu.html> (24330%OFF問題集溶と正解付きで 30%w 特別割引コード: **Freepdfdumps**)

最新問題: 77



展示を参照してください。ユーザーは、特定の電話番号に電話をかけたときに誰も電話に出なかったが、携帯電話から電話をかけたときに電話に出たと報告しています。問題をトラブルシューティングするエンジニアは、ファアエンド ゲートウェイが 183 セッション プログレス SIP メッセージのオーディオをカットスルーすることを期待しています。Cisco Unified Communications Manager が暫定応答の確認応答を送信するために必要な SIP プロファイル構成要素はどれですか？

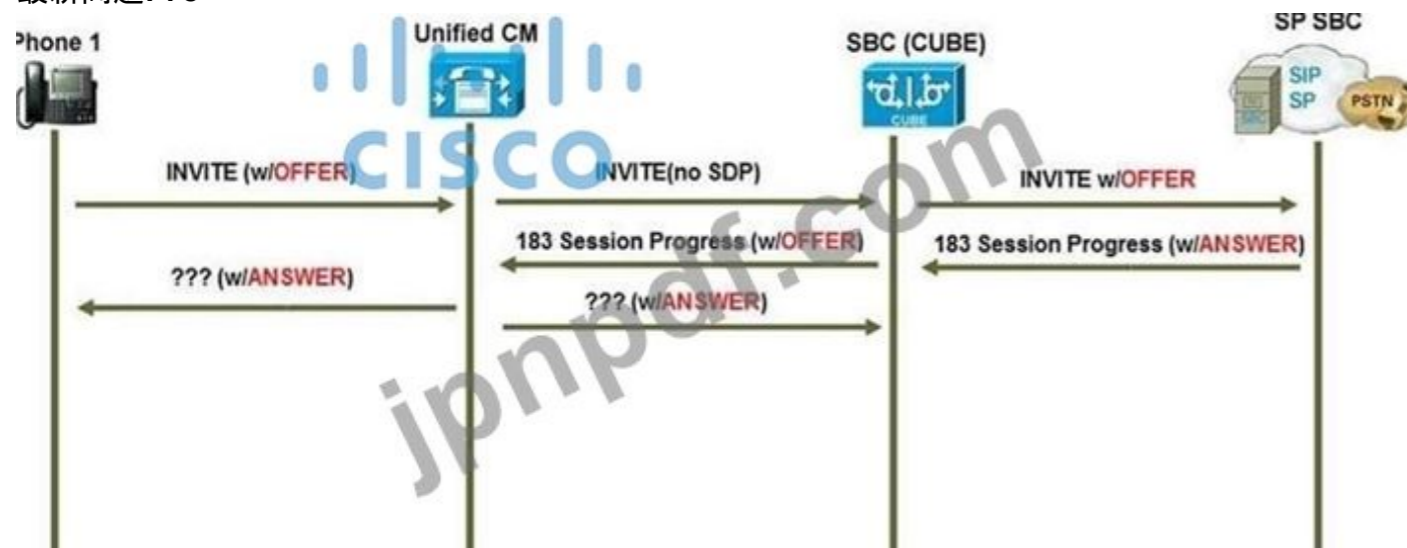
- A. 構成された回線デバイス発信者情報のパススルーを許可するを有効にする必要があります。
- B. [受信したオファー] の [オーディオ コーデック設定を受け入れる] を [オン] に設定する必要があります。
- C. SIP プロファイルで、構成パラメータ SIP Rel1XX オプションをすべての 1xx メッセージに対して PRACK を送信するように設定する必要があります。
- D. G クリア コールのアーリー オファーを有効にする必要があります。

Answer: C (メッセージを残す)

セクション: シグナリングとメディア プロトコル

説明

最新問題: 78



展示を参照してください。ユーザーは、特定の電話番号に電話をかけたときに誰も電話に出なかったが、携帯電話から電話をかけたときに電話に出たと報告しています。問題をトラブルシューティングするエンジニアは、ファアエンド ゲートウェイが 183 セッション プログレス SIP メッセージのオーディオをカットスルーすることを期待しています。Cisco Unified Communications Manager が暫定応答の確認応答を送信するために必要な SIP プロファイル構成要素はどれですか？

- A. 構成された回線デバイス発信者情報のパススルーを許可するを有効にする必要があります。
- B. [受信したオファー] の [オーディオ コーデック設定を受け入れる] を [オン] に設定する必要があります。
- C. SIP プロファイルで、構成パラメータ SIP Rel1XX オプションをすべての 1xx メッセージに対して PRACK を送信するように設定する必要があります。

D. G クリア コールのアーリー オファーを有効にする必要があります。

Answer: C (メッセージを残す)

セクション: シグナリングとメディア プロトコル

最新問題: 79

管理者は、顧客の Cisco Unified Border Element とサービス プロバイダーの間の問題に取り組んでいます。プロバイダーは、ファックス コールの Cisco Unified Border Element からの通話中シグナリングだけを確認したいと考えています。Cisco Unified Border Element で設定する必要があるコマンドはどれですか?

A. no update-callerid

B. midcall-signaling preserve-codec

C. 通話中シグナリング パススルー メディア変更

D. 通話中シグナリング パススルー

Answer: C (メッセージを残す)

最新問題: 80

管理者は ILS 用にクラスタを設定しており、Cisco Unified Communications Manager が ILS を通じて学習したデータのデータベースに書き込むことができるエンティティの量を制限したいと考えています。この制限を調整するために使用されるサービス パラメータはどれですか?

A. データベース内の ILS 最大学習オブジェクト数

B. ILS アクティブ ラーニング オブジェクトの上限

C. グローバル データ サービス パラメーターの制限

D. インポートされたダイヤル プラン レプリケーション データベース オブジェクトの下限

Answer: (解答を表示する)

セクション: Cisco Unified CM コール制御機能

解説 参考 [https://www.cisco.com/c/en/us/td/docs/voice_ip_comm/cucm/admin/12_5_1SU1/systemConfig/cucm_b_system-configuration-guide-1251su1/cucm_b_system-configuration-guide-](https://www.cisco.com/c/en/us/td/docs/voice_ip_comm/cucm/admin/12_5_1SU1/systemConfig/cucm_b_system-configuration-guide-1251su1/cucm_b_system-configuration-guide-1251su1_restructured_chapter_0100011.html#CUCM_TK_I7C708C2_00)

[1251su1_restructured_chapter_0100011.html#CUCM_TK_I7C708C2_00](https://www.cisco.com/c/en/us/td/docs/voice_ip_comm/cucm/admin/12_5_1SU1/systemConfig/cucm_b_system-configuration-guide-1251su1_restructured_chapter_0100011.html#CUCM_TK_I7C708C2_00)

最新問題: 81

RTP タイムスタンプまたはシーケンス番号について正しい説明はどれですか?

A. シーケンス番号は、損失を検出するために使用されます。

B. シーケンス番号は、送信される RTP パケットごとに 4 ずつ増加します。

C. タイムスタンプは、着信オーディオおよびビデオ パケットを正しいタイミング順序に配置するために使用されます (プレイアウト遅延補正)。

D. パケットが 運ぶ」時間によってタイムスタンプが増加します。

Answer: (解答を表示する)

最新問題: 82

Intercluster Lookup Service の構成でサポートされている 2 種類の認証はどれですか? (2つ選んでください。)

A. トークンID

B. TLS 証明書

C. ユーザー名と秘密鍵

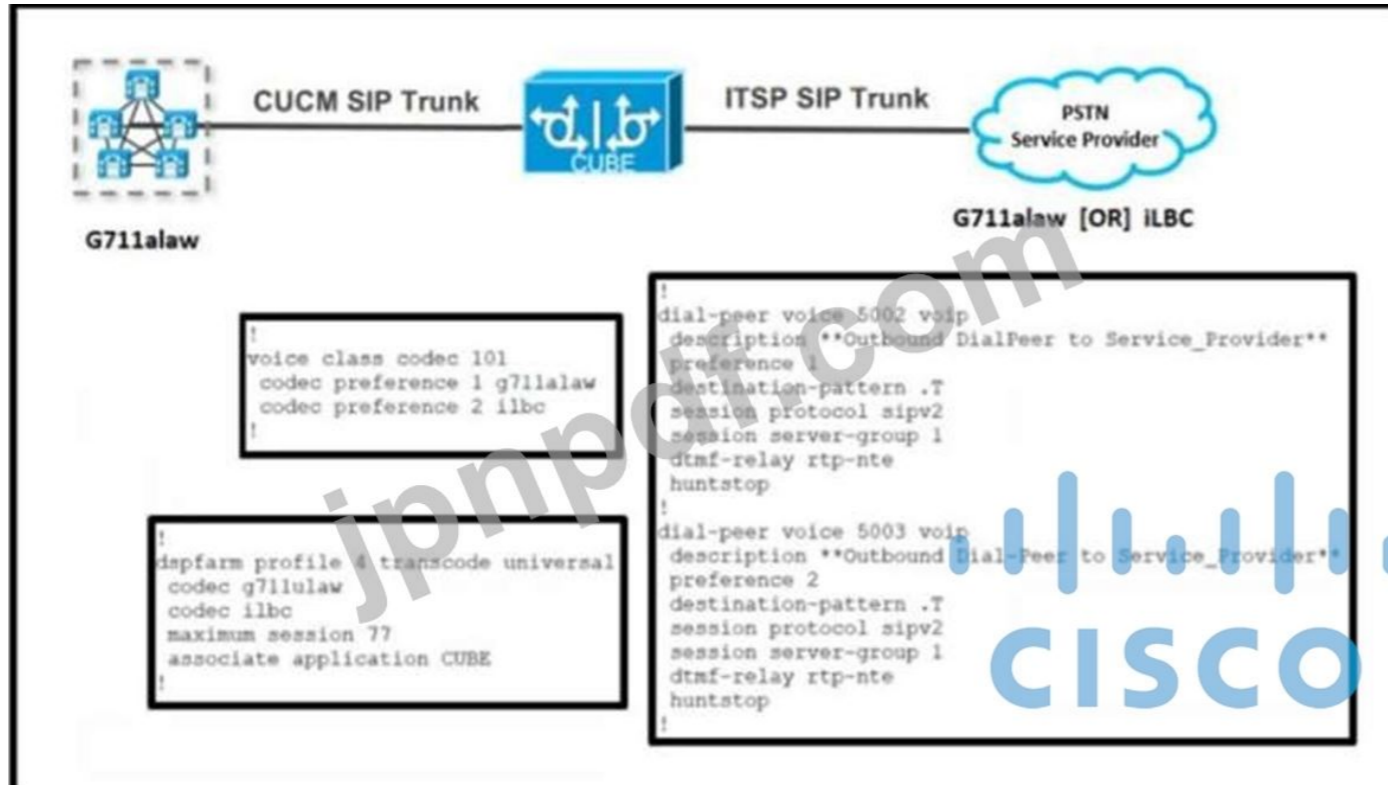
D. パスワード

E. DNS で定義されたサーバーの FQDN

Answer: B,D (メッセージを残す)

最新問題: 83

展示を参照してください。



サービス プロバイダーへのアウトバウンド コールにより、コーデックの不一致が原因で断続的なエラーが発生します。内部ネットワークは、G.711 A-law のみを含むアーリー オファー SDP を送信します。サービス プロバイダーは、G.711 A-law のみをサポートする宛先もあれば、iLBC のみをサポートする宛先もあると報告しています。また、サービス プロバイダーは、一度に 20 のアクティブ コールのみを許可します。アウトバウンド ダイアル ピア 5002 および 5003 を使用して、すべてのコールのメディア ネゴシエーションを成功させるのはどの設定ですか？

```
● dial-peer voice 5002 voip
  codec g711alaw ilbc
  !
  dial-peer voice 5003 voip
  codec g711alaw ilbc

● dial-peer voice 5002 voip
  voice-class codec 101 offer-all
  !
  dial-peer voice 5003 voip
  voice-class codec 101 offer-all

● dial-peer voice 5002 voip
  codec g711alaw
  !
  dial-peer voice 5003 voip
  codec ilbc

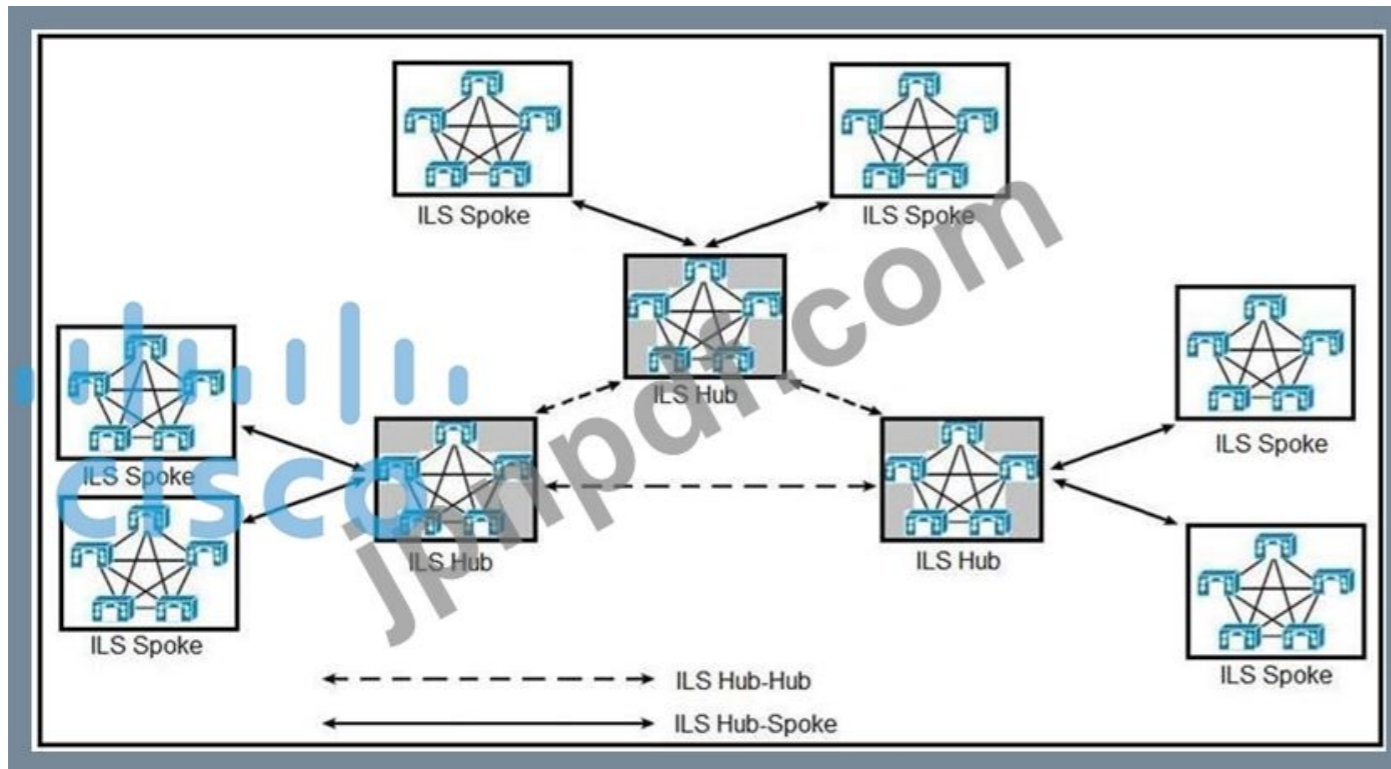
● dial-peer voice 5002 voip
  voice-class codec 101
  !
  dial-peer voice 5003 voip
  voice-class codec 101
```

- A. オプション C
- B. オプション B
- C. オプション A
- D. オプション D

Answer: ([解答を表示する](#))

最新問題: 84

展示を参照してください。



ILS アップデートが通過できる最大ホップ数はいくつですか？

- A. 6
- B. 12
- C. 9
- D. 3

Answer: D ([メッセージを残す](#))

最新問題: 85

Cisco Unified Communications Manager SDL トレースでトランスレーション パターン操作を表示するには、管理者が実行する必要がある設定はどれですか？

- A. Unified CM のエンタープライズ パラメータで、詳細なコール分析オプションを有効にします。
- B. Cisco Unified CM のサービス パラメータの Digit Analysis Complexity を TranslationAndAlternatePatternAnalysis に設定します。
- C. [Cisco Unified CM Serviceability] ページの [Micro Traces] で [Translation Patterns Analysis] チェックボックスをオンにします。
- D. デフォルトでは、変換パターン操作は SDL トレースに出力されるため、追加の構成は必要ありません。

Answer: D ([メッセージを残す](#))

最新問題: 86

展示を参照してください。

```
!
      CISCO
dial-peer voice 1 voip
  description to ITSP
  destination-pattern 555.....
  session target ipv4:209.110.110.1
  incoming called-number .
  codec g711ulaw
!
```

エンジニアは、企業の VoIP ネットワークを SIP テレフォニー プロバイダーに接続するように Cisco Unified Border Element を設定します。通話はどちらの方向にも機能しません。この問題を解決するには、ダイヤル ピア 1 で何を設定する必要がありますか？

- A. 回答アドレス 555
- B. コーデック g729
- C. セッション プロトコル sipv2
- D. 着信番号 555.....

Answer: D (メッセージを残す)

最新問題: 87

次のすべてのパターンが Cisco Unified Communications Manager で設定されている場合、パターン 『23』をダイヤルするときに使用されますか？

- A. 12!
- B. 12[2-5]
- C. 12X (緊急優先設定)
- D. 1XX (緊急優先セット)

Answer: C (メッセージを残す)

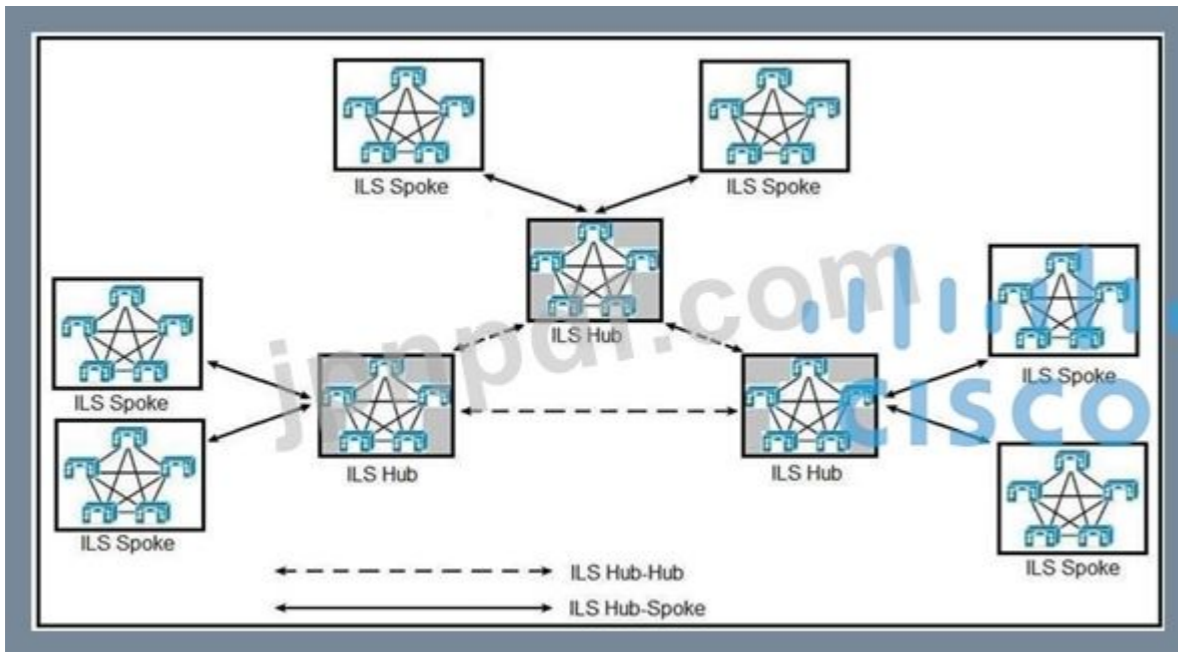
最新問題: 88

ネットワーク エンジニアが新しいダイヤル プランを設計し、特定の範囲の番号 (8135100 ~ 8135105)。この範囲の番号のみをブロックするように構成できる最も具体的なルート パターンは何ですか？

- A. 81XXXXX
- B. 813510[12345]
- C. 813510[012345]
- D. 813510[^0-5]

Answer: C (メッセージを残す)

最新問題: 89



展示を参照してください。ILS アップダーテが通過できる最大ホップ数はいくつですか？

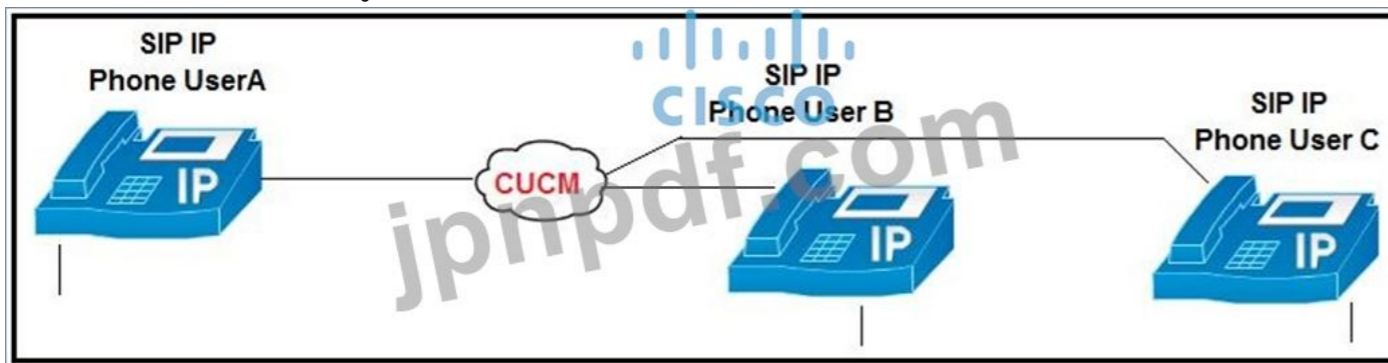
- A. 3
- B. 6
- C. 9
- D. 12

Answer: A (メッセージを残す)

セクション: Cisco Unified CM コール制御機能

最新問題: 90

展示を参照してください。



電話ユーザー A と電話ユーザー B の間のアクティブな SIP 通話で、電話 A が電話ユーザー C への通話転送を開始します。正しい 2 つのシナリオはどれですか？ (2つ選んでください。)

- A. Phone_B は、Refer-To セクションに Phone_C 情報を含む SIP-REFER メッセージを Cisco Unified CM に送信します。
- B. Phone_A が最初に転送ボタンを押すとすぐに、Phone_B は MOH を聞き、MOH オーディオは Phone_B User Hold MOH Audio Source 設定から選択されます。
- C. Phone_A が最初に転送ボタンを押すとすぐに、Phone_B は MOH を聞き、MOH オーディオは Phone_A User Hold MOH Audio Source 設定から選択されます。
- D. Phone_A が最初に転送ボタンを押すとすぐに、Phone_B には保留音が聞こえ、MOH オーディオは Phone_A Network Hold MOH Audio Source 設定から選択されます。
- E. Phone_A は、Refer-To セクションに Phone_C 情報を含む SIP-REFER メッセージを Cisco Unified Communications Manager に送信します。

Answer: D,E (メッセージを残す)

Valid 300-815 Dumps shared by GoShiken.com for Helping Passing 300-815 Exam! GoShiken.com now offer the **newest 300-815 exam dumps**, the GoShiken.com 300-815 exam **questions have been updated** and **answers have been corrected** get the **newest** GoShiken.com 300-815 dumps with Test Engine here:

<https://www.goshiken.com/Cisco/300-815-mondaishu.html> (243 Q&As Dumps, **30%OFF** Special Discount: **Freepdfdumps**)